

Термореле TP-M02

ТУ 3425-003-31928807-2014



- ♦ **Отображение текущей температуры на цифровом трёхразрядном индикаторе**
- ♦ **Широкий диапазон контролируемых температур -55 ...+125°C**
- ♦ **Работа в режиме «нагрев» или «охлаждение»**
- ♦ **Выходной контакт - 1 переключающая группа 16А/250В**
- ♦ **Контроль исправности датчика**
- ♦ **Работает с цифровыми датчиками температуры DS18B20 Dallas Semiconductor (Maxim)**

Назначение

Термореле TP-M02 (далее - реле) предназначено для контроля и поддержания заданного температурного режима по сигналам датчика температуры, на базе микросхемы DS 18B20 Dallas Semiconductor (Maxim) в помещениях, овощехранилищах, системах водяного отопления, охлаждающих систем, жидкостей, предметов и т.п., а также для использования в качестве комплектующего изделия в устройствах автоматики. Температурное реле поставляется в комплекте с датчиками ТД-2 или ТД-3 (указать при заказе).

Конструкция

Реле выпускаются в унифицированном пластмассовом корпусе с передним присоединением проводов питания и коммутируемых электрических цепей. Крепление осуществляется на DIN-рейку шириной 35мм (ГОСТ Р МЭК 60715-2003) или на ровную поверхность. Для установки реле на ровную поверхность, фиксаторы замков необходимо раздвинуть. Конструкция клемм обеспечивает надёжный зажим проводов сечением до 2.5мм². На лицевой панели расположены: трёхразрядный индикатор, кнопки «+» и «-» для установки параметров работы, жёлтый индикатор «⏏» срабатывания встроенного реле. Габаритные размеры приведены на рис. 2.

Работа термореле

Реле может работать в двух режимах: «нагрев» или «охлаждение» и имеет две диаграммы работы. Режимы работы представлены в таблице 1. Технические характеристики в таблице 2.

«Нагрев» - режим при котором встроенное реле включено, если контролируемая температура ниже установленной (нагреватель).

«Охлаждение» - режим при котором встроенное реле включено, если контролируемая температура выше установленной (холодильник).

На индикаторе отображается значение текущей измеряемой температуры. Если нарушена полярность подключённого датчика или датчик не исправен, на индикаторе отображается ошибка «Err».

При нажатии кнопки «+» на индикаторе отображается значение температуры порога ON. При нажатии кнопки «-» на индикаторе отображается значение температуры порога OFF. Срабатывание встроенного реле индицируется жёлтым индикатором «⏏». Если реле сработало, горит жёлтый индикатор и замкнуты контакты 11-14. Пример схемы подключения на рис. 1.

Установка параметров

Диаграмма работы выбирается автоматически, в зависимости от установленных температур порога ON и порога OFF. Если OFF>ON - режим «нагрев», в обратном случае «охлаждение».

Установка температуры включения реле (порог ON) - нажать и удерживать в течении 5 секунд кнопку «+». Значение температуры на индикаторе начнёт мигать с периодом 1 секунда. Кнопками «+» и «-» установить значение параметра. Сохранение значения и выход в рабочий режим произойдёт через 5 секунд, если не нажимать кнопки.

Установка температуры выключения реле (порог OFF) - нажать и удерживать в течении 5 секунд кнопку «-». Значение температуры на индикаторе начнёт мигать с периодом 1 секунда. Кнопками «+» и «-» установить значение параметра. Сохранение значения и выход в рабочий режим произойдёт через 5 секунд, если не нажимать кнопки.

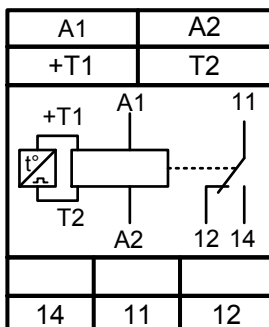
Память устройства является энергонезависимой, т.е. при отключении питания настройки порогов ON и OFF не сбрасываются.

Заводские настройки OFF = 20°C, ON = 25°C.

Таблица 1

<p>Режим нагрев</p> <p>Изменение температуры</p> <p>ON < OFF</p>	<p>Режим «нагрев» - если температура в контролируемой точке будет ниже установленного значения температуры ON, реле включится. При достижении установленного значения температуры OFF реле выключится. Гистерезис срабатывания определяется разностью температур ON и OFF. При остывании, повторное включение реле произойдёт при температуре ON.</p>	<p>Режим охлаждения</p> <p>Изменение температуры</p> <p>ON > OFF</p>	<p>Режим «охлаждение» если температура в контролируемой точке будет выше установленного значения температуры OFF, реле включится. При достижении установленного значения температуры OFF реле выключится. Гистерезис срабатывания определяется разностью температур ON и OFF. При последующем повышении температуры, повторное включение реле произойдёт при температуре ON.</p>
---	---	---	--

Схема подключения



На A1 подается L - фаза, на A2 подается N - нейтраль.

Важно!
Момент затяжки винтового соединения должен составлять 0,4 Нм

Следует использовать отвертку 0,6*3,5мм

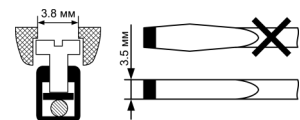


Рис. 1

Параметр	Ед.изм.	ТР-M02 ACDC36-265В	ТР-M02 ACDC10-30В
Номинальное напряжение питания	В	ACDC36-265	ACDC10-30±10%
Потребляемая мощность, не более	ВА	2	
Диапазон контролируемых температур, °С	°С	-55...+125	
Погрешность измерения температур:	°С	± 0.5 ± 2	
		в диапазоне -10...+85 в остальном рабочем диапазоне	
Температурный гистерезис	°С	задается пользователем	
Время готовности, не более	с	2.5	
Максимальное коммутируемое напряжение	В	400 (AC1/5A)	
Максимальный коммутируемый ток: AC250В 50Гц (AC1) / DC30В (DC1)	А	16	
Максимальная коммутируемая мощность: AC250В 50Гц (AC1) / DC30В (DC1)	ВА / Вт	4000 / 480	
Максимальное напряжение между цепями питания и контактами реле	В	AC2000 (50Гц-1 мин)	
Механическая износостойкость, не менее	циклов	10x10 ⁶	
Электрическая износостойкость, не менее	циклов	100000	
Количество и тип контактов		1 переключающая группа	
Диапазон рабочих температур (по исполнениям)	°С	-25...+55 (УХЛ4) / -40...+55 (УХЛ2)	
Температура хранения	°С	-40...+70	
Помехоустойчивость от пачек импульсов в соответствии с ГОСТ Р 51317.4.4-99 (IEC/EN 61000-4-4)		уровень 3 (2кВ/5кГц)	
Помехоустойчивость от перенапряжения в соответствии с ГОСТ Р 51317.4.5-99 (IEC/EN 61000-4-5)		уровень 3 (2кВ А1-А2)	
Климатическое исполнение и категория размещения по ГОСТ 15150-69 (без образования конденсата)		УХЛ4 или УХЛ2	
Степень защиты реле по корпусу / по клеммам		IP40 / IP20	
Степень загрязнения в соответствии с ГОСТ 9920-89		2	
Относительная влажность воздуха	%	до 80 (при 25°С)	
Высота над уровнем моря	м	до 2000	
Рабочее положение в пространстве		произвольное	
Режим работы		непрерывный	
Габаритные размеры	мм	18 x 93 x 62	
Масса	кг	0.08	

Подключение температурного датчика		
Тип датчика	Клемма +Т1	Клемма Т2
Датчик ТД-2	красный	чёрный
Подключение датчиков рекомендуется производить витой парой на удалении до 20 м от термореле. Рекомендованное сечение проводов 2x0.75.		

- Комплект поставки**
1. Реле - 1 шт.
 2. Паспорт - 1 экз.
 3. Коробка - 1 шт.

Пример записи для заказа:
Термореле ТР-M02 ACDC36-265В УХЛ4 с датчиком ТД-2,
 Где: ТР-M02 название изделия,
 ACDC36-265В - напряжение питания,
 УХЛ4 - климатическое исполнение,
 ТД-2 - термодатчик.

Габаритные размеры датчика (заказывается отдельно)

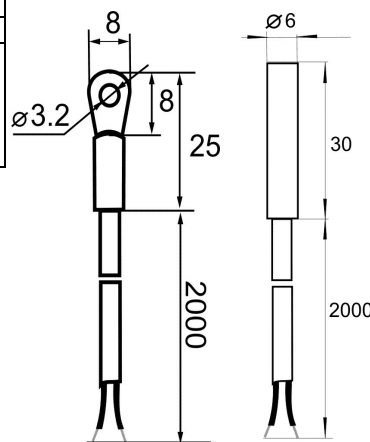


Рис. 3

Габаритные размеры

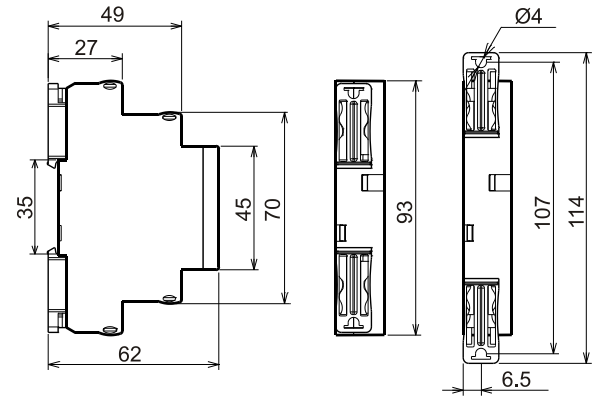


Рис. 2

Код для заказа (EAN-13)			
наименование	артикул	наименование	артикул
ТР-M02 ACDC36-265В УХЛ4 с ТД-2	4680019911564	ТР-M02 ACDC36-265В УХЛ4 с ТД-3	2000016934038
ТР-M02 ACDC36-265В УХЛ2 с ТД-2	4680019911571	ТР-M02 ACDC36-265В УХЛ2 с ТД-3	2000016934021
ТР-M02 ACDC36-265В УХЛ4	4640016939619	ТР-M02 ACDC36-265В УХЛ2	4680019910161
ТР-M02 ACDC10-30В УХЛ4 с ТД-2	4680019911625	ТР-M02 ACDC10-30В УХЛ4 с ТД-3	2000016934052
ТР-M02 ACDC10-30В УХЛ2 с ТД-2	4680019911632	ТР-M02 ACDC10-30В УХЛ2 с ТД-3	2000016934045
ТР-M02 ACDC10-30В УХЛ4	4680019910857	ТР-M02 ACDC10-30В УХЛ2	4680019910871
Температурный датчик ТД-2	4640016934133	Температурный датчик ТД-3	4640016934140

Производитель оставляет за собой право вносить изменения в названия, конструкцию, комплектацию и внешний вид, не ухудшая при этом функциональные характеристики изделия.

ГАРАНТИЙНЫЕ ОБЯЗАТЕЛЬСТВА

Не содержит драгоценные металлы

Гарантийный срок изделия 24 месяца с момента передачи его потребителю (продажи). Если дату передачи установить невозможно, срок исчисляется с даты изготовления (указывается на упаковке).

Отметку о приёмке контролёр ОТК проставляет на корпусе изделия в виде уникального идентификационного кода. Претензии не принимаются при нарушении условий эксплуатации, при механических и термических повреждениях корпуса изделия (или нарушении целостности контрольной наклейки при её наличии).

Выездное гарантийное обслуживание не осуществляется.

Дата продажи _____

(заполняется потребителем при оформлении претензии)



По истечении периода эксплуатации или при порче устройства необходимо подвергнуть его утилизации.