



Руководство по эксплуатации

**ЕВРОАВТОМАТИКА «F&F»®**

Служба технической поддержки:  
РБ г. Лида, ул. Минская, 18А, тел./факс: + 375 (154) 65 72 57, 60 03 80,  
+ 375 (29) 319 43 73, 869 56 06, e-mail: support@ff.by  
Управление продаж:  
РБ г. Лида, ул. Минская, 18А, тел./факс: + 375 (154) 65 72 56, 60 03 81,  
+ 375 (29) 319 96 22, (33) 622 25 55, e-mail: sales@ff.by

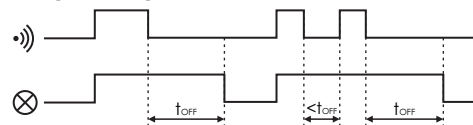
**Назначение**

Датчик движения служит для автоматического кратковременного включения освещения в случае появления человека либо другого объекта в таких местах как коридор, двор, гаражи, подъезды, подход и т.д.

**Принцип работы**

Датчик движения реагирует на инфракрасное излучение. Анализирует такие параметры, как размер объекта, количество выделяемого тепла, а также скорость перемещения относительно секторов зоны обнаружения. Движение в секторе зоны обнаружения приводит к автоматическому включению освещения. С момента включения, каждое движение поддерживает освещение во включенном состоянии. Принцип действия DR-08 позволяет использовать его как датчик присутствия. Датчик движения совмещен со светочувствительным автоматом, который не позволяет включать управляемое освещение в светлое время суток. Состояние готовности к работе датчика движения наступает с началом сумерек. Время активирования датчика регулируется потребителем при помощи потенциометра. Дополнительно существует возможность регулировки площади зоны обнаружения в пределах 1- 2 м. (на высоте 2,5 – 3,0 м.), а также время включения потребителя от 3 секунд до 12 минут. Изменение температуры может влиять на обнаружение движения. Датчик движения может работать, как внутри помещений, так и с наружи, при условии защиты от прямого попадания на него осадков (дождь, снег).

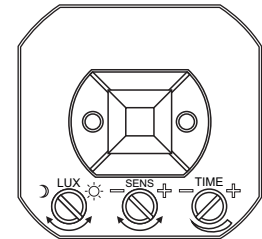
**Диаграмма работы**



**ВНИМАНИЕ**

Изделие следует подключать к однофазной сети согласно существующим нормам электробезопасности. Правила подключения описаны в данном руководстве. Работы, связанные с установкой, подключением и регулировкой должны проводиться квалифицированным специалистом после ознакомления с инструкцией по эксплуатации и функциями устройства. Перед началом установки следует убедиться в отсутствии напряжения на подключаемых проводах. Самовольное вскрытие корпуса влечет за собой утрату права на гарантийное обслуживание изделия, а также может стать причиной поражения электрическим током. Изделие должно использоваться по его прямому назначению. По вопросам монтажа и работы устройства обращаться в службу технической поддержки.

**Панель управления**



**ВНИМАНИЕ!**

**В случае монтажа близко к источнику освещения, датчик движения может самостоятельно срабатывать, т.е. включать и выключать освещение. Необходимо удалить датчик от источника света на необходимое расстояние.**

**Регулировки**

Площадь зоны обнаружения (дальность).



Луч обнаружения датчика можно регулировать в пределах от 1 до 2 метров (при условии монтажа датчика на высоте 2,5-3,0 метра). Поворот воротка вправо (+) увеличивает площадь обзора (детекции), поворот влево (-) уменьшает площадь зону обнаружения.

Время включения.



Продолжительность включения освещения (потребителя) регулируется в пределах от 3 сек. до 12 минут. Поворот воротка вправо(+) увеличивает продолжительность включения, поворот влево (-) - уменьшает продолжительность включения.

Чувствительность светочувствительного автомата.



Чувствительность светочувствительного автомата можно регулировать Lux в пределах от 10 до 2000 Lux. Поворот воротка в сторону «луны» - включит позднее, поворот в сторону «солнца» - раньше. Для того, чтобы датчик был активен в течение дня, необходимо повернуть вороток максимально в сторону «солнца».

**ВНИМАНИЕ!**

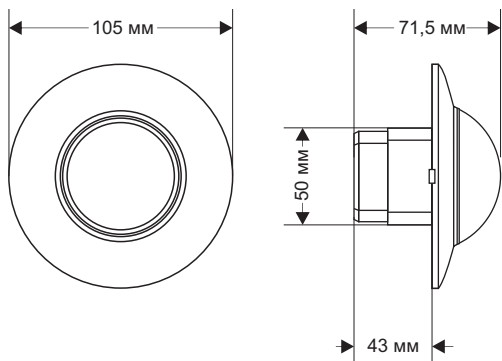
**Перед подключением изделия к электрической сети (в случае его хранения или транспортировки при низких температурах), для исключения повреждений, вызванных конденсацией влаги, необходимо выдержать изделие в теплом помещении не менее 2-х часов.**

**Комплект поставки**

Датчик движения.....	1
Руководство по эксплуатации.....	1
Упаковка.....	1

Штамп ОТК	Дата выпуска	Дата продажи

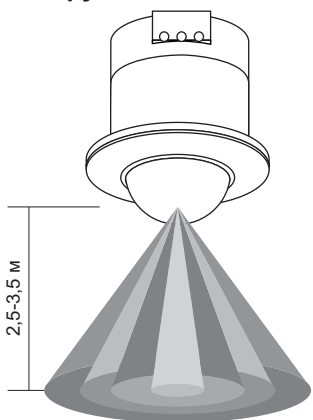
## Размеры корпуса



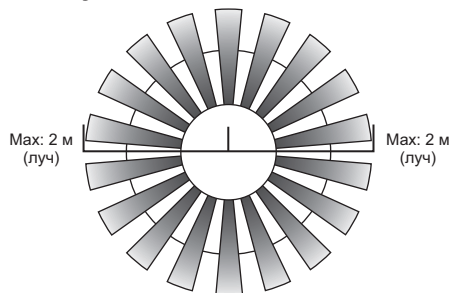
## Таблица мощности

накаливания	галогенные	люминесцентные	энергосберегающие	светодиодные
1200 Вт	1200 Вт	300 Вт	150 Вт	150 Вт

## Зоны обнаружения

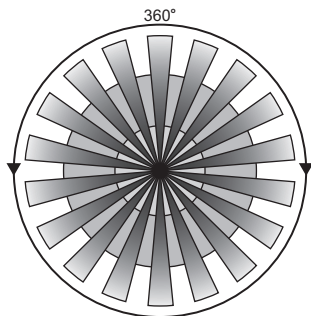


## Высота установки датчика



Регулируемая дальность зоны обнаружения.

## Регулируемая дальность зоны обнаружения



Регулируемый охват угла действия зоны обнаружения датчика.

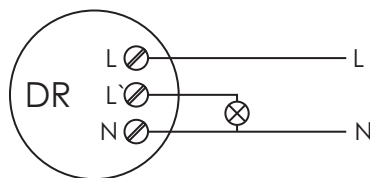
## Технические характеристики

Напряжение питания, В/Гц	230/50
Нагрузка, А	1,5
Порог светочувствительности, Лк	10+2000
Обнаружение движения, м/сек	0,6+1,5
Время выключения	3 с + 9 мин ± 2 мин
Зона вертикального обнаружения, град.	360
Максимальная зона обнаружения (для h 2.3+3.5 м., T<24°C), м	r=2
Высота монтажа датчика, м	от 2,5 до 3,5
Потребляемая мощность, Вт	
в состоянии ожидания	0,1
во включённом состоянии	0,45
Подключение	винты 1,0 мм <sup>2</sup>
Диапазон рабочих температур, °C	-10+40
Размеры, мм	
наружные	ø=105, h=71,5
утопленные	ø=50, h=43
монтажное отверстие	ø=51
расстояние между винтами	79
Монтаж	два винта к потолку в монтажную коробку ø60
Степень защиты	IP20

## Подключение

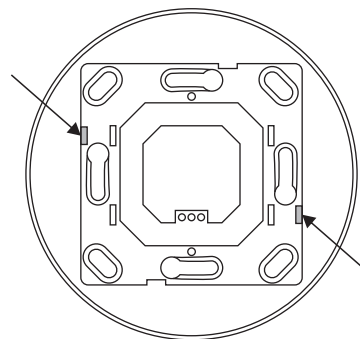
- Отключить напряжение питания.
- Сделать в потолок монтажное отверстие, установить монтажную коробку ø60.
- Открутить наружный защитный колпак.
- Подключить провода согласно схемы подключения.
- Вставить корпус датчика в монтажное отверстие и прикрепить винтами к потолку
- Установить радиус действия зоны обнаружения, чувствительность светочувствительного автомата и время включения.
- Закрепить наружный колпак датчика.
- Подключить напряжение питания.

## Схемы подключения

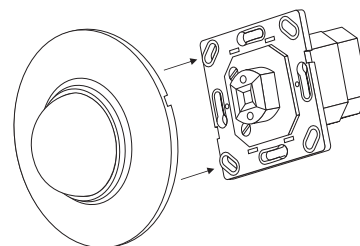


1

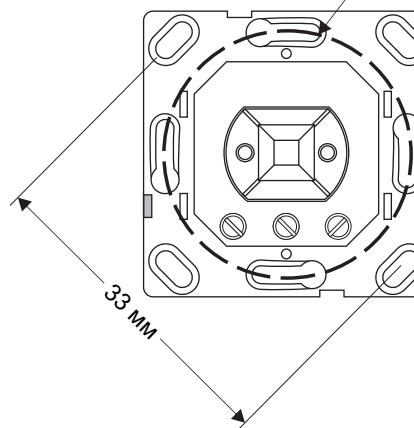
Отогнуть две защелки



2



ø60 мм



## Условия эксплуатации:

Климатическое исполнение УХЛ4, диапазон рабочих температур от -25 до +50 °C, относительная влажность воздуха до 80 % при 25 °C. Рабочее положение в пространстве – произвольное. Высота над уровнем моря до 2000 м. Окружающая среда – взрывобезопасная, не содержащая пыли в количестве, нарушающем работу реле, а также агрессивных газов и паров в концентрациях, разрушающих металлы и изоляцию. По устойчивости к перенапряжениям и электромагнитным помехам устройство соответствует ГОСТ IEC 60730-1.

## Условия реализации и утилизации:

Изделия реализуются через дилерскую сеть предприятия. Утилизировать как электронную технику.

## Условия транспортировки и хранения:

Транспортировка изделия может осуществляться любым видом закрытого транспорта, обеспечивающим сохранение упакованных изделий от механических воздействий и воздействий атмосферных осадков. Хранение изделия должно осуществляться в упаковке производителя в закрытых помещениях с естественной вентиляцией при температуре окружающего воздуха от -50 °C до +50 °C и относительной влажности не более 80 % при температуре +25 °C.

## Требование безопасности:

Эксплуатация изделия должна осуществляться в соответствии с требованиями, изложенными в руководстве по эксплуатации. Перед установкой необходимо убедиться в отсутствии внешних повреждений устройства. Изделие, имеющее внешние механические повреждения, эксплуатировать запрещается. Не устанавливайте реле без защиты в местах, где возможно попадание воды или солнечных лучей. Изделие должно устанавливаться и обслуживаться квалифицированным персоналом. При подключении изделия необходимо следовать схеме подключения.

## Гарантийные обязательства:

Гарантийный срок эксплуатации изделия – 24 месяца с даты продажи. Срок службы – 10 лет. При отсутствии даты продажи гарантийный срок исчисляется с даты изготовления. ООО «Евроавтоматика Фиф» гарантирует ремонт или замену вышедшего из строя изделия при соблюдении правил эксплуатации и отсутствии механических повреждений.

В гарантийный ремонт не принимаются:  
- изделия, предьявленные без паспорта предприятия; изделия, бывшие в негарантийном ремонте;  
- изделия, имеющие повреждения механического характера;  
- изделия, имеющие повреждения голографической наклейки.  
Предприятие изготовитель оставляет за собой право вносить конструктивные изменения в изделия без уведомления потребителя с целью улучшения их качества и не влияющие на технические характеристики и работу изделия.

## Обслуживание:

При техническом обслуживании изделия необходимо соблюдать «Правила техники безопасности и технической эксплуатации электроустановок потребителей». При обнаружении видимых внешних повреждений корпуса изделия дальнейшая его эксплуатация запрещена. Гарантийное обслуживание производится производителем изделия. Послегарантийное обслуживание изделия выполняется производителем по действующим тарифам. Перед отправкой на ремонт изделие должно быть упаковано в заводскую или другую упаковку, исключающую механические повреждения.

## Свидетельство о приемке

Изделие изготовлено и принято в соответствии с требованиями действующей технической документации и признано годным для эксплуатации.

## Драгоценные металлы отсутствуют