



# Трёхфазный тиристорный регулятор мощности серии W5 TZ (30-720А)

Описание и руководство по эксплуатации



# Применение тиристорных регуляторов

Тиристорные регуляторы предназначены для плавной регулировки мощности ламп, нагревателей и некоторых других типов нагрузок.

Контроллер температуры в сочетании с тиристорным регулятором позволяет осуществлять точный автоматический контроль температуры. Имеется также возможность подключения внешнего ручного управления или внешней ручной корректировки автоматического управления.

Тиристорные регуляторы SIPIN серии W5 могут управляться вручную с помощью потенциометра, постоянным напряжением 0-10 В\* или током 0-20 мА\* от любого устройства управления, например контроллера температуры.

\* Тип и диапазон входного сигнала задается пользователем

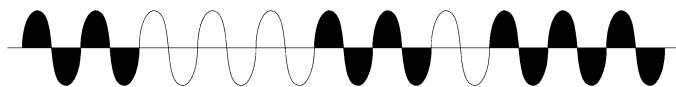
## Принцип работы



Тиристор – это полупроводниковый управляемый выпрямительный прибор, предназначенный для управления нагрузкой, питающейся переменным током (управляемый диод). Тиристор может находиться в одном из двух состояний: открытом или закрытом. В открытом состоянии тиристор пропускает ток в одном направлении, в закрытом – не пропускает.

Тиристор может открываться управляющим сигналом в любой момент времени, пока через него течет достаточный для открытия ток, но закрывается тиристор только в конце полупериода, когда ток через тиристор меньше его тока закрывания.

На этом принципе работают любые тиристоры, вне зависимости от устройства, в котором они работают. Регулировка мощности на нагрузке:



Числоимпульсный способ управления. Тиристор включается в момент перехода через ноль сетевого напряжения (Zero Crossing) на весь

полупериод. Мощность в нагрузке пропорциональна отношению числа полупериодов во включенном и выключенном состоянии.

Блок тиристорных регуляторов представляет собой два встречно-параллельно включенных тиристора. Каждый тиристор работает только с одной полувольтной переменной тока, т.е. только с положительными или только с отрицательными полупериодами.

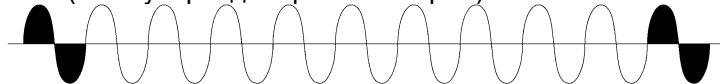
## Режим работы

Режим **ZC** (Zero Crossing) – это управление соотношением интервалов включенного и выключенного состояний нагрузки. Тиристор при этом всегда переключается между периодами, когда ток равен нулю, и остается открытым целое число периодов. При этом все время, пока тиристор открыт, на нагрузку подается полное напряжение сети.

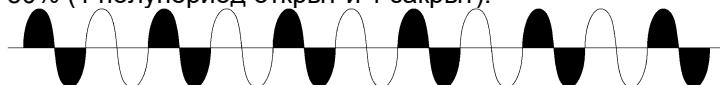
В режиме ZC регулятор не создает электромагнитных помех, так как переключение всегда происходит при нулевом токе через тиристор.

Тиристорные регуляторы, работающие в режиме ZC, позволяют регулировать **среднюю** мощность на нагрузке за счет включения и выключения нагрузки. **Мгновенная** мощность (мощность в определенный момент времени) при этом всегда равна одному из двух значений: 0% или 100%.

10% (1 полупериод открыт и 9 закрыт):



50% (1 полупериод открыт и 1 закрыт):



90% (9 полупериодов открыт и 1 закрыт):



Тиристорный регулятор SIPIN серии W5 представляет собой блок управления и блок тиристоров, смонтированные в одном корпусе. Блок управления управляется внешним аналоговым сигналом и управляет блоком тиристоров. Блок управления также контролирует наличие напряжения питания нагрузки и исправность предохранителя, а также температуру регулятора (в моделях с термодатчиком), в случае обнаружения аварии включает соответствующий индикатор и выдает сигнал аварии с помощью встроенного реле.



**Тиристорные регуляторы не предназначены для работы с постоянным током!**

## Описание тиристорного регулятора SIPIN W5-TZ

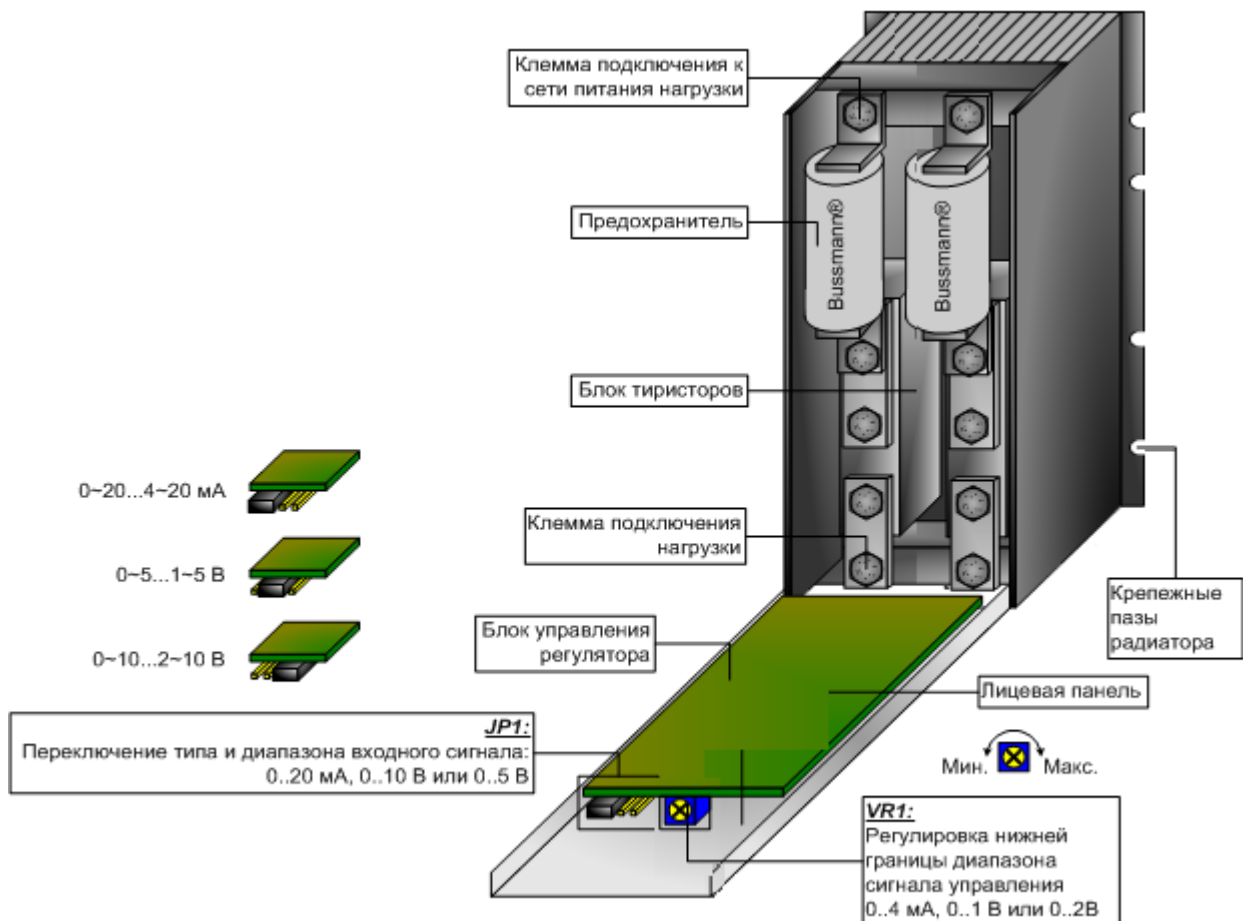
*Двухканальный регулятор*

предназначены для регулировки мощности в трехфазных сетях без нейтрали и позволяют регулировать мощность трехфазной нагрузки по двум фазам.

Двухканальные регуляторы SIPIN серии W5-TZ работают только в одном режиме - ZC.

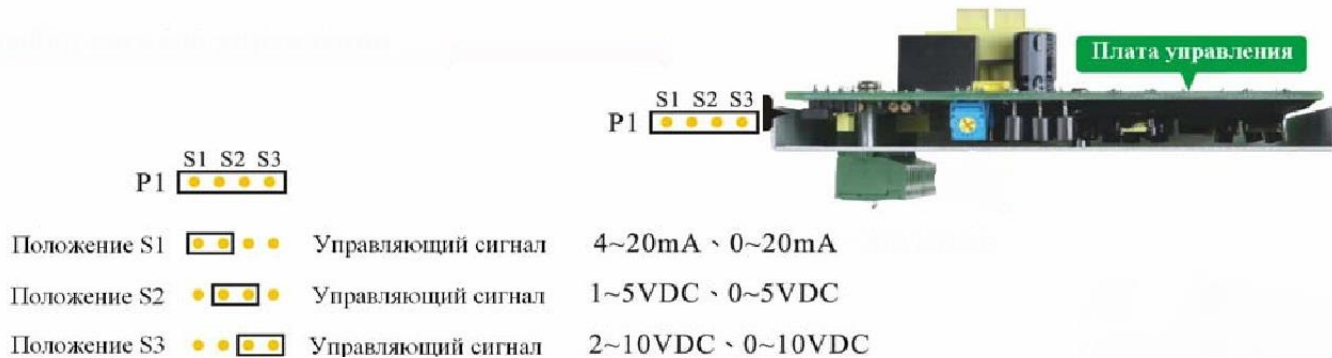
### Устройство регулятора

Расположение элементов конструкции и настройки тиристорного регулятора SIPIN W5:

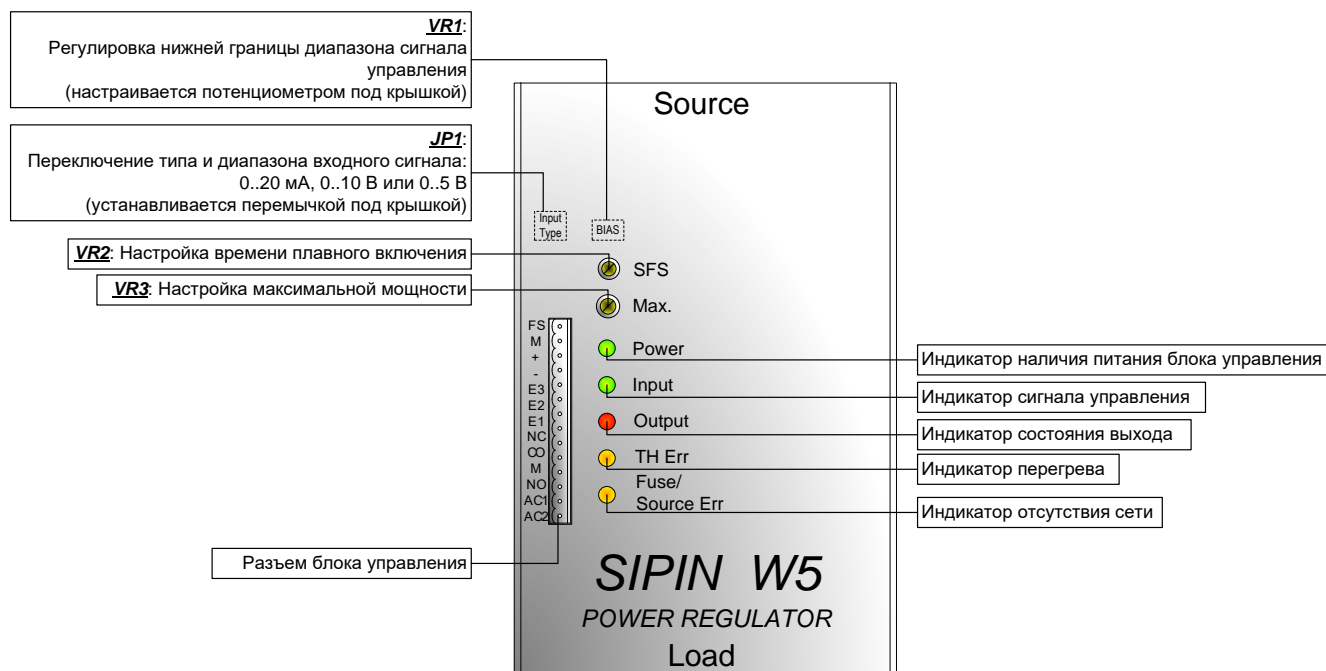


Крепление тиристорного регулятора осуществляется с помощью крепежных пазов радиатора.

# Выбор сигнала управления.



## Расположение элементов настройки и индикации



## Элементы индикации и их значения

Индикатор	Состояние	Значение
Power	СВЕТИТСЯ	Подано питание блока управления
	не светится	Нет питания блока управления
Input	СВЕТИТСЯ	Управляющий сигнал присутствует, яркость индикатора зависит от уровня сигнала.
	не светится	1. Уровень управляющего сигнала нулевой или близок к нулю. 2. Неправильно подключены цепи управления, нет сигнала. 3. VR3 или один из внешних регуляторов на E1-E3 находится в минимальном положении. 4. Управляющий сигнал есть, но "Input" не светится - ошибка в работе регулятора, неисправность.
Output	СВЕТИТСЯ	Нагрузка включена: - изменение яркости в зависимости от мощности у регуляторов типа PA - мигание/свечение у регуляторов типа ZC
	не светится	1. "Input" не светится - выходная мощность близка к минимальной, либо нагрузка выключена. 2. "TH ERR" светится - сработала защита от перегрева. 3. "Fuse/Source Err" светится - перегорел предохранитель или проблемы с

		питанием (Source). 4. "Input" светится (не более 22 секунд) - обрабатывается задержка плавного включения (SFS) 5. "Input" светится (более 22 секунд), но не светится "Output" - ошибка в работе регулятора, неисправность.
TH Err	СВЕТИТСЯ	Регулятор перегрелся. Возможные причины: - вентиляция в месте установки регулятора недостаточна. - слишком высокая температура окружающей среды. - неисправен вентилятор(если он есть). Проверьте соединение вентилятора (серый витой провод) с платой управления регулятора. Проверьте, не заклинило ли вентилятор посторонним предметом. Если питание (~220 В) доходит до вентилятора, но он не работает - замените вентилятор. - если регулятор холодный, но "TH Err" светится - возможно, неисправен или отключен термодатчик. Проверьте соединение термодатчика (белый витой провод) с платой управления (в моделях без вентилятора термодатчик отсутствует, контакты "TH" (№ 2 и 3 от края платы) разъема "JF" на плате управления должны быть заглушены перемычкой).
	не светится	Нормальный режим работы, проблем нет.
Fuse/Source Err	СВЕТИТСЯ	1. Проблемы с питанием (Source). Нет одной из фаз, или напряжение выходит за пределы допустимого. Проверьте наличие всех фаз на входе (Source) и их напряжения. 2. Неисправен предохранитель(предохранители) блока тиристорov. Проверьте его(их) и при необходимости замените на новый(е). 3. Не подключен или неправильно подключен контакт FS разъема блока управления (только у 1-2-канальных регуляторов). Проверьте его подключение по схеме (см. раздел "Подключение регулятора")
	не светится	Нормальный режим работы, проблем нет.

## Предупреждения и рекомендации

В тиристорных регуляторах SIPIN серии W5 установлены быстродействующие плавкие предохранители для защиты тиристорov в случае короткого замыкания или перегрузки.



В случае выхода из строя предохранителя не пытайтесь заменить его предохранителем другого типа, проволокой, шиной или другим не предназначенным для этого предметом, так как в случае перегрузки или короткого замыкания это приведет к повреждению тиристорного регулятора.

**Используйте в тиристорном регуляторе только специальные быстродействующие предохранители соответствующего типа и номинала!**

☞ Если предохранители выходят из строя слишком часто - значит вы неправильно выбрали регулятор и он не подходит для управления вашей нагрузкой. В этом случае нужно уменьшить мощность нагрузки, уменьшить максимальную мощность потенциометром VR3 (см. раздел "настройка регулятора"), или заменить регулятор на более мощный.

☞ При выборе тиристорного регулятора обращайте внимание не только на мощность, но и на тип вашей нагрузки - некоторые типы нагревателей, лампы, двигатели и некоторые другие приборы в момент включения могут потреблять ток в несколько раз больше номинального. Тиристорный регулятор должен быть рассчитан на такой ток, иначе он может выйти из строя.

☞ Используйте для такой нагрузки регуляторы типа PA с плавным включением - это позволит избежать больших токов и продлит срок службы ламп и нагревателей.



Тиристорный регулятор предназначен для установки в промышленное оборудование. Во время работы он может находиться под опасным напряжением. Не открывайте защитные крышки регулятора во время работы.



Тиристорный регулятор имеет степень защиты IP10. Место установки регулятора должно соответствовать необходимым требованиям для установки регулятора с данной степенью защиты.



Для обеспечения безопасности использования регулятора корпус (радиатор) регулятора должен быть заземлен.



Опасность поражения электрическим током!

- Монтаж, обслуживание, замена и любые другие работы с регулятором должны производиться только квалифицированными специалистами.
- Перед монтажом или обслуживанием тиристорного регулятора убедитесь, что регулятор отключен от всех электросетей.
- Прочитайте это руководство перед началом работ с регулятором.
- Неквалифицированный персонал не должен выполнять никакие виды работ с регулятором или работающими с ним устройствами.



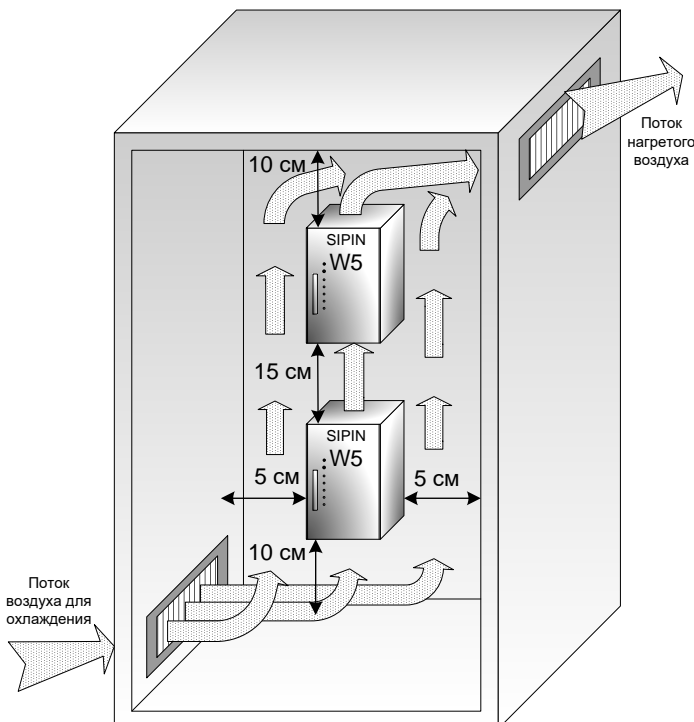
Тиристорный регулятор при работе может значительно нагреваться. Во избежание перегрева и повреждения регулятора, следуйте рекомендациям по установке.



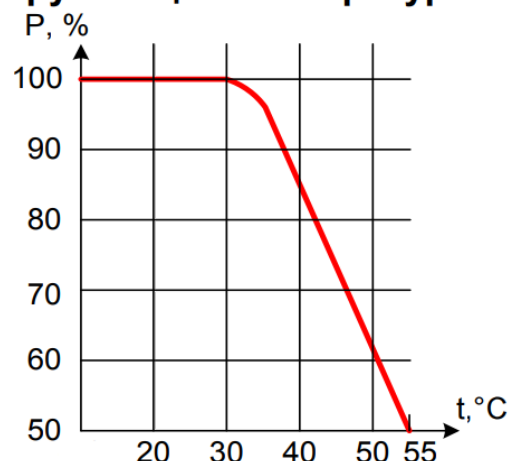
При эксплуатации регуляторов следует соблюдать правила эксплуатации электроустановок потребителей. Производить плановую проверку крепления силовых токопроводов, и периодическую подтяжку болтовых соединений.

Устанавливайте регулятор вертикально на ровную плоскую поверхность. Для лучшего охлаждения радиатор должен свободно продуваться воздухом снизу вверх (в моделях с вентилятором это важно!). Для обеспечения достаточной вентиляции следуйте рекомендациям по установке:

- Сверху над корпусом регулятора должно быть не менее 10 см свободного пространства.
- Снизу под корпусом регулятора должно быть не менее 10 см свободного пространства.
- Сбоку от корпуса регулятора должно быть не менее 5 см свободного пространства.
- При установке регуляторов друг над другом между ними должно быть не менее 15 см свободного пространства.
- При установке регуляторов в шкаф, необходимо предусмотреть вентиляцию шкафа.
- Если естественной конвекции не достаточно, шкаф должен быть оборудован вентиляторами.
- Не устанавливайте регулятор рядом с нагревателями или в зонах повышенной температуры.
- Не устанавливайте регулятор рядом с источниками электромагнитных излучений.



### Зависимость максимально допустимой мощности от окружающей температуры



## Настройка регулятора

Настройка регулятора заключается в установке перемычки JP1 и настройке потенциометров VR1, VR2 и VR3.

Перемычкой JP1 выбирается тип и диапазон сигнала управления (см. раздел "Устройство регулятора"). Потенциометром VR1 регулируется нижняя граница диапазона сигнала управления. Установите на вашем устройстве управления минимальное значение управляющего сигнала и настройте этим потенциометром нижнюю границу диапазона управляющего сигнала.

Потенциометром VR2 настраивается время плавного включения (только в регуляторах, работающих в режиме PA). Плавное включение используется для плавного разогрева нагревателей, ламп, или разгона двигателей. Задержка плавного включения устанавливается в пределах 0..22 секунд.

Потенциометром VR3 устанавливается верхний предел регулировки мощности. Установите этим потенциометром максимальную мощность - мощность нагрузки при максимальном управляющем сигнале.



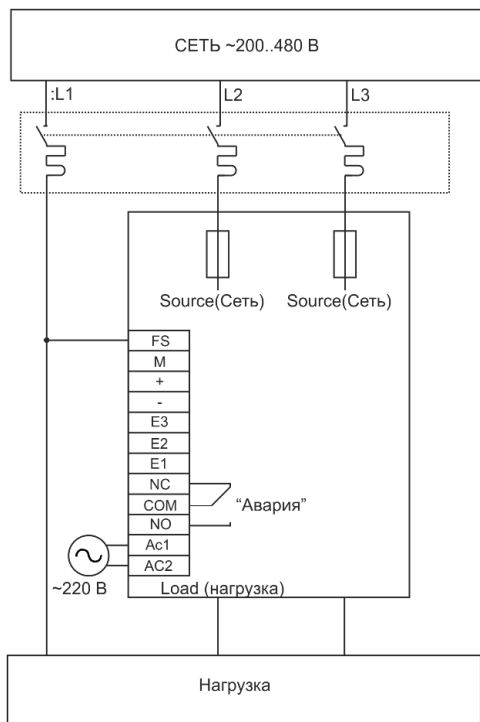
Установите перемычку JP1 в нужное положение при отключенном регуляторе, а регулировку потенциометров VR1, VR2, VR3 производите с соблюдением мер предосторожности - не касайтесь платы блока управления и элементов блока тиристоров при регулировке - во время работы они находятся под опасным напряжением.

## Подключение регулятора

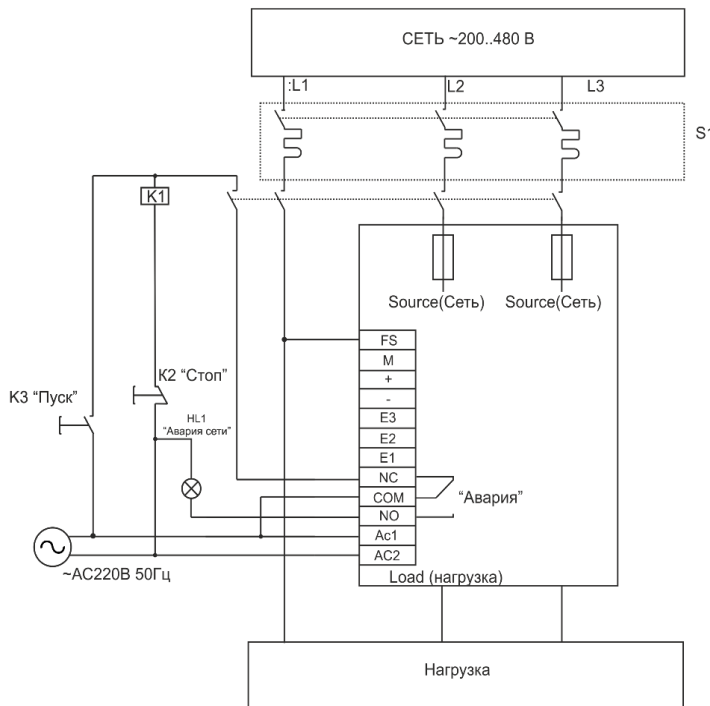
Цепи управления регулятора имеют гальваническую развязку от всех других внешних подключений. Блок тиристоров также не имеет гальванической связи с блоком управления, что позволяет питать регулятор и нагрузку от разных сетей.

Общая схема включения питания и нагрузки трехфазного тиристорного регулятора:

Без аварийного отключения:



С использованием аварийного отключения и сигнализации:



На контакты **AC1** и **AC2** блока управления подается питание ~220 В.

Контакты **NC**, **COM** и **NO** - выходы реле сигнализации аварии сети и перегрева. К ним подключается устройство аварийной сигнализации **HL1** и электромагнитный пускатель **K1** для отключения регулятора и нагрузки от сети в случае аварии. Запуск этой схемы возможен только нажатием кнопки **K3** («Пуск»). Отключение регулятора и нагрузки возможно также кнопкой **K2** («Стоп»).

Сигналы **M**, **+**, **-**, **E3**, **E2** и **E1** используются для управления тиристорным регулятором, возможные схемы их подключения приведены ниже.

Блок управления регулятора можно подключить по одной из нижеприведенных схем:

### 1. Управление током 4-20 мА\*:

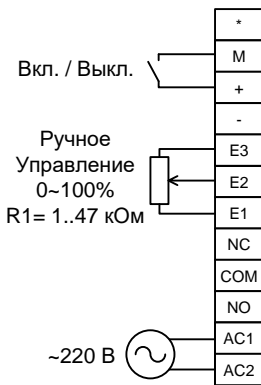


Входной сигнал **4-20 мА\*** подается с соблюдением полярности на контакты «+» и «-», его значение не должно превышать значений, заданных установками типа и диапазона входного сигнала.

Контакты **E2** и **E3** должны быть замкнуты перемычкой, при разомкнутых контактах управление невозможно.

\* Тип и диапазон входного сигнала выбираются при настройке регулятора (см. раздел «*настройка регулятора*»)

### 2. Управление с помощью потенциометра и контакта:



В этом режиме регулировка мощности осуществляется **внешним потенциометром**, а включение и выключение нагрузки – **внешним контактом** (выключатель, реле и т.п.)

Потенциометр подойдет любой сопротивлением **от 1 до 47 кОм**. Не рекомендуется выносить его слишком далеко. Если возникнут проблемы в работе регулятора, уменьшите длину проводов между регулятором и потенциометром, или используйте потенциометр с меньшим сопротивлением (но не меньше 1 кОм). Верхнее по схеме положение движка потенциометра соответствует максимальной мощности, нижнее – минимальной.

### 3. Управление током 4-20 мА\* с выносным потенциометром для регулировки максимальной мощности:



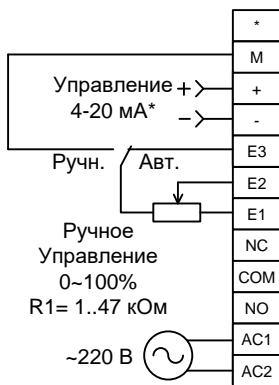
В этом режиме регулировка мощности осуществляется управляющим сигналом **4-20 мА\***, а **верхний предел регулировки мощности задается внешним потенциометром**. Входной сигнал **4-20 мА\*** подается с соблюдением полярности на контакты «+» и «-», его значение не должно превышать значений, заданных установками типа и диапазона входного сигнала

Потенциометр подойдет любой сопротивлением **от 1 до 47 кОм**. Не рекомендуется выносить его слишком далеко. Если возникнут проблемы в работе регулятора, уменьшите длину проводов между регулятором и потенциометром, или используйте потенциометр с меньшим сопротивлением (но не меньше 1 кОм). Верхнее по схеме положение движка потенциометра соответствует максимальной мощности, нижнее – минимальной.

\* Тип и диапазон входного сигнала выбираются при настройке регулятора (см. раздел «*настройка регулятора*»)

### 4. Управление током 4-20 мА\* с внешней регулировкой максимальной мощности с помощью потенциометра и возможностью переключения на ручной режим (полное управление с помощью потенциометра):





В этом режиме в «Авт.» положении переключателя или реле регулировка мощности осуществляется управляющим сигналом **4-20 мА\*** до **максимального значения, заданного внешним потенциометром**, а в положении «Ручн.» - **полностью внешним потенциометром**, переключение между режимами управления осуществляется переключателем или контактами реле.

Входной сигнал **4-20 мА\*** подается с соблюдением полярности на контакты «+» и «-», его значение не должно превышать значений, заданных установками типа и диапазона входного сигнала

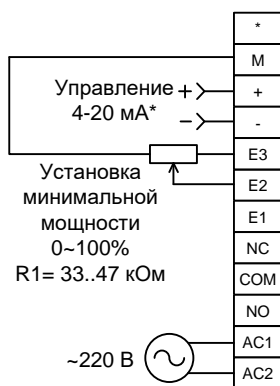
Потенциометр подойдет любой сопротивлением **от 1 до 47 кОм**. Не рекомендуется выносить его слишком далеко. Если возникнут проблемы в работе регулятора, уменьшите длину проводов между регулятором и потенциометром, или используйте

потенциометр с меньшим сопротивлением (но не меньше 1 кОм).

Левое по схеме положение движка потенциометра соответствует максимальной мощности, правое – минимальной.

\* Тип и диапазон входного сигнала выбираются при настройке регулятора (см. раздел «*настройка регулятора*»)

#### 5. Управление током **4-20 мА\*** с выносным потенциометром для регулировки **минимальной** мощности:



В этом режиме регулировка мощности осуществляется управляющим сигналом **4-20 мА\***, а нижний предел регулировки мощности задается внешним потенциометром.

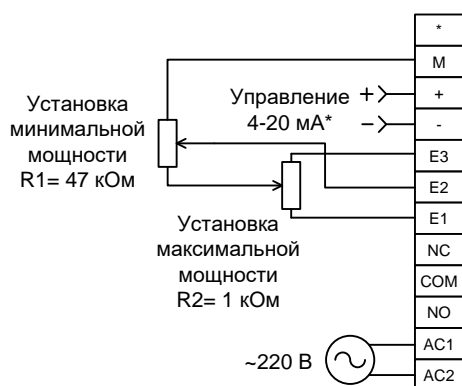
Входной сигнал **4-20 мА\*** подается с соблюдением полярности на контакты «+» и «-», его значение не должно превышать значений, заданных установками типа и диапазона входного сигнала

Потенциометр подойдет любой сопротивлением **от 33 до 47 кОм**. Не рекомендуется выносить его слишком далеко. Если возникнут проблемы в работе регулятора, уменьшите длину проводов между регулятором и потенциометром, или используйте потенциометр с меньшим сопротивлением (при значениях менее 33 кОм регулировка будет осуществляться не во всем диапазоне, наименьшие значения могут быть недоступны).

Левое по схеме положение движка потенциометра соответствует максимальной мощности, правое – минимальной.

\* Тип и диапазон входного сигнала выбираются при настройке регулятора (см. раздел «*настройка регулятора*»)

#### 6. Управление током **4-20 мА\*** с выносными потенциометрами для регулировки **минимального и максимального** пределов регулировки мощности:



В этом режиме регулировка мощности осуществляется управляющим сигналом **4-20 мА\***, а верхний и нижний пределы регулировки мощности задается внешним потенциометром.

Входной сигнал **4-20 мА\*** подается с соблюдением полярности на контакты «+» и «-», его значение не должно превышать значений, заданных установками типа и диапазона входного сигнала

Установка нижнего предела регулировки мощности осуществляется потенциометром **R1**, а верхнего предела регулировки мощности – потенциометром **R2**. Верхние по схеме положения потенциометров R1 и R2 соответствуют максимальным значениям пределов регулировки мощности. Сопротивление потенциометра **R1** должно быть в 30..50 раз больше сопротивления **R2**, в противном случае значение **R1**

будет сильно зависеть от положения **R2** и настройка системы будет почти невозможной.

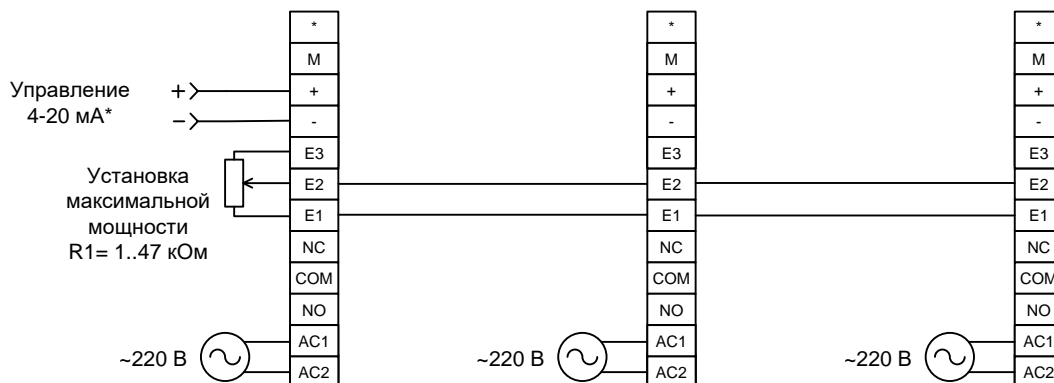
Оптимальными значениями являются **R1 = 47 кОм** и **R2 = 1 кОм**.

Не рекомендуется выносить потенциометры слишком далеко. Если возникнут проблемы в работе регулятора, уменьшите длину проводов между регулятором и потенциометрами.

\* Тип и диапазон входного сигнала выбираются при настройке регулятора (см. раздел «*настройка регулятора*»)

регулятора»)

7. Управление током 4-20 мА\* параллельно несколькими регуляторами с возможностью общей установки верхнего предела регулировки внешним потенциометром:



В этом режиме регулировка мощности осуществляется управляющим сигналом 4-20 мА\*, а **верхний предел регулировки мощности задается внешним потенциометром одновременно для всех регуляторов.**

Входной сигнал 4-20 мА\* подается с соблюдением полярности на контакты «+» и «-», его значение не должно превышать значений, заданных установками типа и диапазона входного сигнала.

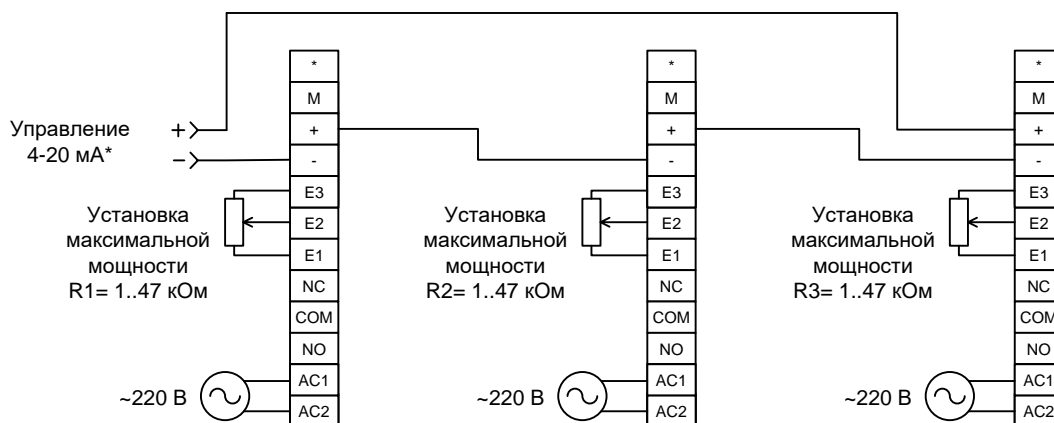
Потенциометр подойдет любой сопротивлением **от 1 до 47 кОм**, рекомендуемое значение – **от 1 до 5 кОм**. Не рекомендуется выносить его слишком далеко. Если возникнут проблемы в работе регуляторов, уменьшите длину проводов между регуляторами и потенциометром, уменьшите количество регуляторов или используйте потенциометр с меньшим сопротивлением (но не меньше 1 кОм).

Верхнее по схеме положение движка потенциометра соответствует максимальной мощности, нижнее – минимальной.

Питание ~220 В может быть подано на регуляторы как от одного источника, так и от разных. Питание нагрузки также может осуществляться от одной или разных сетей. Цепи управления регулятора не имеют гальванической связи с цепями питания или нагрузки.

\* Тип и диапазон входного сигнала выбираются при настройке регулятора (см. раздел «настройка регулятора»)

8. Управление током 4-20 мА\* одновременно несколькими регуляторами с возможностью индивидуальной установки максимальной мощности выносными потенциометрами:



В этом режиме регулировка мощности осуществляется управляющим сигналом 4-20 мА\*, а **верхний предел регулировки мощности задается внешними потенциометрами для каждого регулятора отдельно.**

Входной сигнал 4-20 мА\* подается с соблюдением полярности на «+» контакт первого и «-» контакт последнего регулятора, между собой регуляторы соединяются через контакты «+» и «-» так, как показано на схеме, его значение не должно превышать значений, заданных установками типа и диапазона входного сигнала. При таком включении не гарантируется корректная работа более чем 3 (в зависимости от устройства управления) регуляторов.

Потенциометры подойдут любые сопротивлением **от 1 до 47 кОм**. Не рекомендуется выносить их слишком далеко от регуляторов. Если возникнут проблемы в работе регуляторов, уменьшите длину

проводов между регуляторами и потенциометром или используйте потенциометр с меньшим сопротивлением (но не меньше 1 кОм).

Верхнее по схеме положение движка потенциометра соответствует максимальной мощности, нижнее – минимальной.

Питание ~220 В может быть подано на регуляторы как от одного источника, так и от разных. Питание нагрузки также может осуществляться от одной или разных сетей. Цепи управления регулятора не имеют гальванической связи с цепями питания или нагрузки.

\* При таком включении регуляторы могут работать только в режиме управления током. Диапазон входного сигнала задается при настройке регулятора (см. раздел «*настройка регулятора*»)

#### 9. Управление напряжением 0-10 В\* параллельно несколькими регуляторами с возможностью индивидуальной установки максимальной мощности выносными потенциометрами:



В этом режиме регулировка мощности осуществляется управляющим сигналом 0-10 В\*, а **верхний предел регулировки мощности задается внешними потенциометрами для каждого регулятора отдельно.**

Входной сигнал 0-10 В\* подается с соблюдением полярности на контакты «+» и «-» параллельно нескольким регуляторам, его значение не должно превышать значений, заданных установками типа и диапазона входного сигнала. При таком включении количество регуляторов зависит от управляющего сигнала.

Потенциометры подойдут любые сопротивлением **от 1 до 47 кОм**. Не рекомендуется выносить их слишком далеко от регуляторов. Если возникнут проблемы в работе регуляторов, уменьшите длину проводов между регуляторами и потенциометром или используйте потенциометр с меньшим сопротивлением (но не меньше 1 кОм).

Верхнее по схеме положение движка потенциометра соответствует максимальной мощности, нижнее – минимальной.

Питание ~220 В может быть подано на регуляторы как от одного источника, так и от разных. Питание нагрузки также может осуществляться от одной или разных сетей. Цепи управления регулятора не имеют гальванической связи с цепями питания или нагрузки. При таком включении регуляторы могут работать только в режиме управления напряжением. Диапазон входного сигнала задается при настройке регулятора (см. раздел «*настройка регулятора*»)

# РАСШИФРОВКА ОБОЗНАЧЕНИЯ РЕГУЛЯТОРА МОЩНОСТИ

Модель	<b>W5</b>	Серия тиристорных регуляторов мощности			
Тип регулятора/ способ управления мощностью на нагрузке	<b>SP</b>	Однофазный, управление изменением фазового угла			
	<b>SZ</b>	Однофазный, управление числоимпульсным способом.			
	<b>TZ</b>	Трехфазный, двухканальный, управление числоимпульсным способом, для трехфазных без нейтрали			
	<b>TP</b>	Трехфазный, трехканальный, управление изменением фазового угла, для трехфазных без нейтрали			
	<b>ZZ</b>	Трехфазный, трехканальный, управление числоимпульсным способом, для трехфазных без нейтрали			
	<b>TN</b>	Трехфазный, трехканальный, управление изменением фазового угла, для трехфазных сетей с нейтралью			
Напряжение нагрузки	<b>1V</b>	110VAC(только типы SP и SZ)			
	<b>4V</b>	200 – 480 VAC			
Ток нагрузки	<b>030</b>	30 Ампер			
	<b>045</b>	45 Ампер			
	<b>060</b>	60 Ампер			
	<b>080</b>	80 Ампер			
	<b>100</b>	100 Ампер			
	<b>125</b>	125 Ампер			
	<b>150</b>	150 Ампер			
	<b>180</b>	180 Ампер			
	<b>230</b>	230 Ампер			
	<b>300</b>	300 Ампер			
	<b>380</b>	380 Ампер			
	<b>450</b>	450 Ампер			
	<b>580</b>	580 Ампер			
	<b>720</b>	720 Ампер			
		-			
Напряжение платы управления	<b>1</b>	1 фазное 110VAC			
	<b>2</b>	1 фазное 230VAC			
Тип управляющего сигнала	<b>0</b>	0 – 5 VDC			
	<b>1</b>	1 – 5 VDC			
	<b>2</b>	2 – 10 VDC			
	<b>3</b>	0 – 10 VDC			
	<b>4</b>	4 – 20 mA			
	<b>5</b>	0 – 20 mA			
	<b>M</b>	Ручная настройка			
Плавный пуск	<b>C</b>	Отсутствует плавный пуск			
	<b>J</b>	Плавный пуск 1-22 секунды, только для фазового управления			
Специальное исполнение	<b>TF</b>	Индуктивно-реактивный тип нагрузки			<b>Только для типов SP, TP и TN</b>
	<b>CV</b>	Стабилизация напряжения на нагрузке			
	<b>CL</b>	Ограничение тока нагрузки (не настраиваемое)			
	<b>L/C</b>	Ограничение тока нагрузки (настраиваемое)			
	<b>C/L</b>	Стабилизация тока нагрузки			

## ГАБАРИТНЫЕ РАЗМЕРЫ И ВЕС РЕГУЛЯТОРОВ СЕРИИ W5TP

Ном. Ток, А	Внешние размеры, мм			Вес, кг	Размеры между установочными отверстиями, мм				Подключение, питания/нагрузки	Тип охлаждения	Рисунок
	Д	Ш	В		L1	L2	L3	W			
30	200	140	145	2,5	122	X	X	132	M6	Естественное	D
45	200	140	205	3,0	122	X	X	132	M6	Естественное	E
60,80,100	202	140	205	3,1	122	X	X	132	M6	Принудительное	F
125	288	140	205	4,5	122	86	X	132	M8	Принудительное	F
150	326	140	205	4,9	122	86	X	132	M8	Принудительное	F
180	382	140	205	5,8	122	86	94	132	M8	Принудительное	F
230	322	215	265	15,3	230	X	X	203	M10	Принудительное	H
300,380	402	215	265	20,1	230	80	X	203	M10	Принудительное	H
450	390	380	248	19,2	122	86	94	372	M10x2	Принудительное	K
580	460	380	248	24,4	122	86	94	372	M10x2	Принудительное	K
720	560	380	248	29,5	122	85	239	372	M10x2	Принудительное	K

## МОМЕНТ ЗАТЯЖКИ БОЛТОВЫХ СОЕДИНЕНИЙ

Номинальный ток регулятора мощности	Тип и количество болтов подключения линии питания нагрузки	Момент затяжки болтовых соединений Н*м
30А	M6	4~5
45А	M6	5~6
60А	M6	6~7
80А	M6	7~8
100А	M6	8~9
125А	M8	15~17
150А	M8	17~18
180А	M8	19~21
230А	M10	24~26
300,380А	M10	26~28
450А	M10*2	26~28
580А	M10*2	28~30
720А	M10*2	30~32

## СОВМЕСТИМЫЕ ПРЕДОХРАНИТЕЛИ

Номинальный ток регулятора мощности, А	Тип предохранителя	Марка
30	40ET	Bussmann
45	63ET	Bussmann
60	80ET / 660GH-80ULTC	Bussmann / HINODE
80	660GH-100ULTC	HINODE
100	660GHX-125	HINODE
125	80ET x 2 / 660GH-80ULTC x 2	Bussmann / HINODE
150	660GH-100ULTC x 2	HINODE
180	660GHX-125 x 2	HINODE
230	250FM	Bussmann
300	315FM	Bussmann
380	660GH-400	HINODE
450	250FM x 2	Bussmann
580	315FM x 2	Bussmann
720	660GH-400 x 2	HINODE

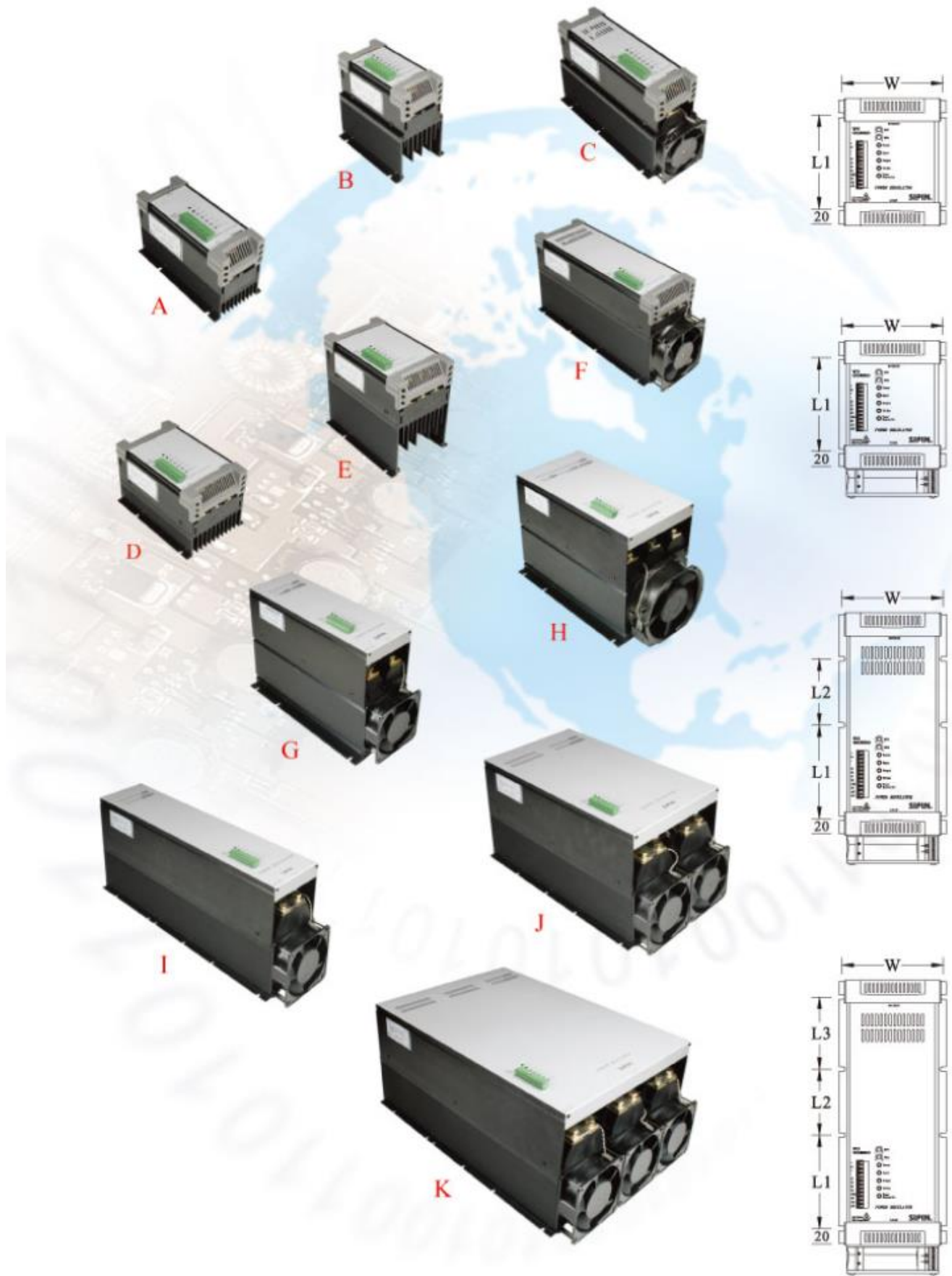
## НОМИНАЛЬНОЕ ТЕПЛОВЫДЕЛЕНИЕ

Номинальный ток регулятора мощности, А	Тепловыделение на радиаторе на максимальной мощности, Вт	Тепловыделение на плате управления, Вт
30	159	3
45	201	3
60	225	20
80	264	20
100	381	20
125	495	20
150	525	20
180	666	20
230	783	32
300	1140	32
380	1281	32
450	1410	54
580	2331	54
720	2331	54

## ГАРАНТИЙНЫЕ ОБЯЗАТЕЛЬСТВА

Гарантийный срок изделия 24 месяца с момента передачи его потребителю, все вопросы о гарантийном ремонте покупатель отправляет производителю. Заводской номер указаны на корпусе изделия. Претензии не принимаются при нарушении условий эксплуатации, а также при механических, электрических, термических и других повреждениях, не являющихся результатом производственного брака.

Изделие		Заводской номер
Дата продажи		





# Е СЕРТИФИКАТ СООТВЕТСТВИЯ

№ ТС RU C-TW.AY04.B.04395

Серия RU № 0691942

**ОРГАН ПО СЕРТИФИКАЦИИ** Общества с ограниченной ответственностью «Сертификация и экспертиза».  
Место нахождения: 109202, Российская Федерация, город Москва, улица Басовская, дом 16, строение 1, этаж 6, помещение IX, комната № 43. Адрес места осуществления деятельности: 117420, Российская Федерация, город Москва, улица Профсоюзная, дом 57. Телефон: +7 (495) 506-11-60, адрес электронной почты: info@certexp.ru. Аттестат аккредитации регистрационный № РОСС RU.0001.10AY04 выдан 13.03.2018 года

**ЗАЯВИТЕЛЬ** Общество с ограниченной ответственностью «ЭНЕРГ-ОН». Место нахождения: 192286, Российская Федерация, город Санкт-Петербург, Альпийский переулок, дом 29, литера А, помещение 8-Н. Основной государственный регистрационный номер: 1147847418025. Телефон: +78129059738, адрес электронной почты: info@energ-on.ru

**ИЗГОТОВИТЕЛЬ** «SIPIN TECHNOLOGY CO., LTD.»  
Место нахождения и адрес места осуществления деятельности по изготовлению продукции: No.39, Alley 296, Lane 988, Sec. 1 Sinan Rd., Wujih Dist, Taichung City 414, ТАИВАНЬ (КИТАЙ)

**ПРОДУКЦИЯ** Тиристорные регуляторы мощности, серии (типы): W5SP, W5SZ, W5TP, W5TN, W5TZ, W5ZZ, SP, SR, W7S, W7T  
Продукция изготовлена в соответствии с Директивами 2014/35/EU «Низковольтное оборудование», 2014/30/EU «Электромагнитная совместимость»  
Серийный выпуск

КОД ТН ВЭД ТС 9032 89 000 0

**СООТВЕТСТВУЕТ ТРЕБОВАНИЯМ** ТЕХНИЧЕСКИХ РЕГЛАМЕНТОВ ТАМОЖЕННОГО СОЮЗА:  
ТР ТС 004/2011 «О БЕЗОПАСНОСТИ НИЗКОВОЛЬТНОГО ОБОРУДОВАНИЯ»  
ТР ТС 020/2011 «ЭЛЕКТРОМАГНИТНАЯ СОВМЕСТИМОСТЬ ТЕХНИЧЕСКИХ СРЕДСТВ»

**СЕРТИФИКАТ ВЫДАН НА ОСНОВАНИИ** - протокола испытаний от 26.04.2018 года № 01365-215-1-18/БМ Испытательной лаборатории Общества с ограниченной ответственностью «Инновационные решения», аттестат аккредитации регистрационный № РОСС RU.0001.21AB90;  
- акта анализа состояния производства от 27.04.2018 года № 2983 органа по сертификации Общества с ограниченной ответственностью «Сертификация и экспертиза»;  
- руководства по эксплуатации;  
Схема сертификации: 1с

**ДОПОЛНИТЕЛЬНАЯ ИНФОРМАЦИЯ** Условия и сроки хранения продукции, срок службы (годности) указаны в прилагаемой к продукции эксплуатационной документации. Стандарты, в результате применения которых на добровольной основе обеспечивается соблюдение требований технических регламентов: ГОСТ 12.2.007.0-75 «Система стандартов безопасности труда. Изделия электротехнические. Общие требования безопасности», ГОСТ 30804.3.2-2013 «Совместимость технических средств электромагнитная. Эмиссия гармонических составляющих тока техническими средствами с потребляемым током не более 16 А (в одной фазе). Нормы и методы испытаний», ГОСТ 30804.3.3-2013 «Совместимость технических средств электромагнитная. Ограничение изменений напряжения, колебаний напряжения и фликера в низковольтных системах электроснабжения общего назначения. Технические средства с потребляемым током не более 16 А (в одной фазе). Анализ влияния электрической сети при несоблюдении определенных условий подключения. Нормы и методы испытаний»

**СРОК ДЕЙСТВИЯ С** 28.04.2018 **ПО** 27.04.2023 **ВКЛЮЧИТЕЛЬНО**



Руководитель (уполномоченное лицо) органа по сертификации

Эксперт (эксперт-аудитор)  
(эксперты (эксперты-аудиторы))

*(подпись)*

*(подпись)*

Ефремова Анастасия Анатольевна  
(инициалы, фамилия)

Собина Ольга Геннадьевна  
(инициалы, фамилия)