

Реле контроля тока РКТ-3

ТУ 3425-003-31928807-2014

EAC



- ♦ Питание ACDC50-270В или ACDC24В (по исполнениям)
- ♦ Диапазон контролируемого тока (0...5А) или (0...16А)
- ♦ Гальваническая развязка измерительной цепи от цепи питания
- ♦ Память аварии
- ♦ Инверсия выхода
- ♦ Коммутируемая нагрузка 16 А
- ♦ Корпус шириной 13 мм

Назначение

Реле контроля тока РКТ-3 (далее реле) предназначено для выдачи управляющего сигнала при обнаружении выхода значения тока выше или ниже установленного значения в однофазных сетях. Реле контроля тока служит для контроля перегрузок, потребления и диагностики удалённого оборудования (замыкание, пониженное или повышенное потребление тока).

Конструкция

Реле выпускаются в унифицированном пластмассовом корпусе с передним присоединением проводов питания и коммутируемых электрических цепей. Крепление осуществляется на монтажную рейку-DIN шириной 35мм (ГОСТ Р МЭК 60715-2003) или на ровную поверхность. Для установки реле на ровную поверхность, фиксаторы замков необходимо переставить в крайние отверстия. Конструкция клемм обеспечивает надёжный зажим проводов сечением до 2.5мм².

Внимание! Во избежание перегрева корпуса, подключение к клеммам Y1 и Y2 реле РКТ-3 5А выполнять проводом 1.5 мм², а для реле РКТ-3-16А - 2.5 мм².

На лицевой панели прибора расположены: поворотный переключатель порога срабатывания от максимального тока, поворотный переключатель установки задержки срабатывания t в режиме максимального и минимального тока, синий индикатор (активен, когда контакты 11 и 14 замкнуты), красный индикатор (активен, когда контакты 11 и 12 замкнуты), на боковой поверхности расположен DIP-переключатель позволяющий включить дополнительные функции (пер.1—инверсия работы выходного реле, пер.2—включает память аварии (сброс только по снятию питания), пер.3 и 4— задают время нечувствительности t1). Диаграммы работы приведены на рис.1, схемы включения на рис.2, габаритные размеры на рис.3, технические характеристики в таблице.

Работа реле

Реле имеет два режима работы: режим максимального тока и режим минимального тока. Выбор режима работы осуществляется установкой поворотного переключателя уставки задержки срабатывания в сектор минимального или максимального значения тока. Если переключатель установлен в сектор max то выбран режим максимального тока (срабатывание выше установленного значения), если в положение min - то выбран режим минимального тока (срабатывание ниже установленного значения). Установка порога срабатывания по току (Iпор.) производится в диапазоне 10...100% от номинального значения измеряемого тока.

Реле имеет время нечувствительности «t1» для исключения срабатывания от переходных процессов после подачи питания. В течение этого времени реле включено независимо от значения тока.

В режиме максимального тока реле включается сразу после подачи питания и остаётся включённым пока значение контролируемого тока не превысит заданный порог срабатывания. Когда значение тока превысит значение уставки, встроенное реле выключится после отсчёта установленной выдержки времени. После снижения значения тока до значения уставки (с учётом гистерезиса) реле включится без задержки. Если во время отсчёта задержки срабатывания текущий ток перестанет превышать уставку, отсчет времени срабатывания прекратится и работа будет продолжена без переключения встроенного реле. В режиме минимального тока реле включается сразу после подачи питания и остаётся включённым пока значение контролируемого тока не упадет ниже заданного порога срабатывания. Когда значение тока упадет ниже уставки, встроенное реле выключится после отсчёта установленной выдержки времени. После возвращения значения тока к значению уставки (с учётом гистерезиса), реле включится без задержки. Если во время отсчёта выдержки времени t значение тока вернется в пределы уставки, работа будет продолжена без переключения встроенного реле. В случае снятия питания реле выключится без задержки.

Внимание! Установка режимов работы и установка времени срабатывания реле осуществляется при выключенном напряжении питания.

Уставка срабатывания встроенного реле выбирается поворотным переключателем в пределах 10...100% от максимального значения тока (дискретность уставки 10%). Максимальное значение тока определяется типом реле и схемой подключения.

Диаграммы работы

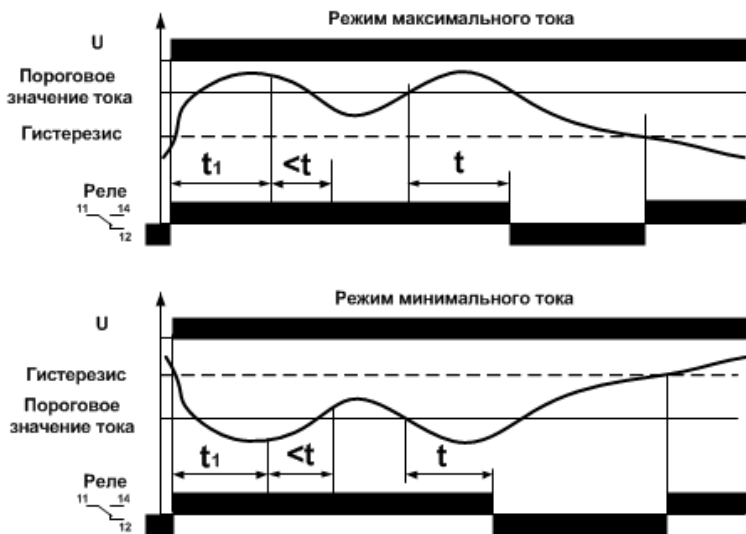


Рис. 1

Схемы подключения

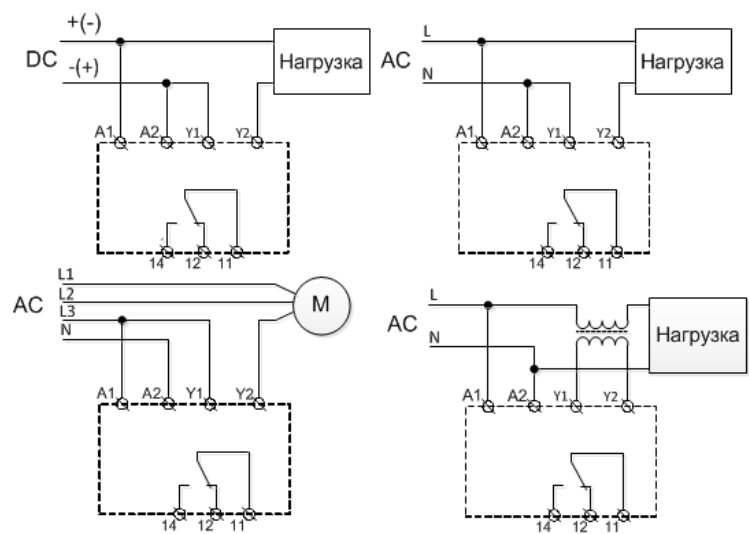
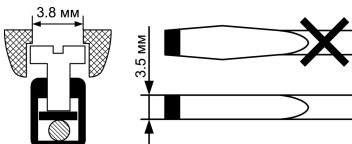


Рис. 2

Важно!
Момент затяжки винтового соединения должен составлять 0,4 Нм.

Следует использовать отвертку 0,6*3,5мм



Важно!
При установке на DIN-рейку обеспечить зазор между соседними приборами не менее 5 мм.

Технические характеристики

Таблица

Параметр	Ед. изм.	PKT-3 AC5A	PKT-3 AC16A	PKT-3 DC5A	PKT-3 DC16A
Напряжение питания (по исполнениям)	В	ACDC50-270В, ACDC24В			
Потребляемая мощность, не более	ВА	2			
Диапазон контролируемого тока	А	AC(0,5...5)	AC(1,6...16)	DC(0,5...5)	DC(1,6...16)
Цепь питания / Измерительная цепь		A1-A2 / Y1-Y2			
Перегрузка по току (длительность 100 мс), не более	А	50			
Регулируемый порог срабатывания от максимального значения тока	%	10-100			
Погрешность установки порога срабатывания	%	10			
Гистерезис по отношению к пороговому значению	%	10			
Фиксированная задержка включения «нечувствительности», t1	с	0,5; 1; 5; 10			
Регулируемая задержка срабатывания, t	с	0.1; 1; 2; 4; 10			
Максимальный коммутируемый ток: AC250В 50Гц (AC1) / DC30В (DC1)	А	16			
Максимальная коммутируемая мощность: AC250В 50Гц (AC1) / DC30В (DC1)	ВА / Вт	2000 / 240			
Максимальное напряжение между цепями питания и контактами реле	В	AC2000 (50 Гц - 1 мин.)			
Механическая износостойкость, не менее	циклов	10 x 10 ⁶			
Электрическая износостойкость, не менее	циклов	100000			
Количество и тип контактов		1 НО			
Диапазон рабочих температур (по исполнениям)	°С	-25...+55 (УХЛ4) / -40...+55 (УХЛ2)			
Температура хранения	°С	-40...+70			
Помехоустойчивость от пачек импульсов в соответствии с ГОСТ Р 51317.4.4-99 (IEC/EN 61000-4-4)		уровень 3 (2кВ/5кГц)			
Помехоустойчивость от перенапряжения в соответствии с ГОСТ Р 51317.4.5-99 (IEC/EN 61000-4-5)		уровень 3 (2кВ А1-А2)			
Климатическое исполнение и категория размещения по ГОСТ 15150-69		УХЛ4 или УХЛ2			
Степень защиты реле по корпусу / по клеммам по ГОСТ 14254-96		IP40 / IP20			
Степень загрязнения в соответствии с ГОСТ 9920-89		2			
Относительная влажность воздуха	%	до 80 (при 25°С)			
Рабочее положение в пространстве		произвольное			
Режим работы		круглосуточный			
Габаритные размеры	мм	13 x 93 x 62			
Масса	кг	0.08			

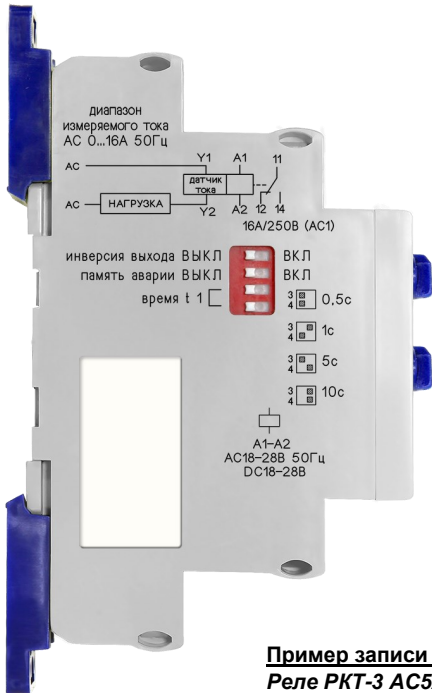
Габаритные размеры


Рис. 3

Комплект поставки

1. Реле - 1 шт.
2. Паспорт - 1 экз.
3. Коробка - 1 шт.

Код для заказа

наименование	артикул
PKT-3 AC5A ACDC50-270В УХЛ4	2000016930047
PKT-3 AC16A ACDC50-270В УХЛ4	2000016930054
PKT-3 DC5A ACDC50-270В УХЛ4	2000016930061
PKT-3 DC16A ACDC50-270В УХЛ4	2000016930078
PKT-3 AC5A ACDC50-270В УХЛ2	2000016930085
PKT-3 AC16A ACDC50-270В УХЛ2	2000016930092
PKT-3 DC5A ACDC50-270В УХЛ2	2000016930108
PKT-3 DC16A ACDC50-270В УХЛ2	2000016930115
PKT-3 DC16A ACDC24В УХЛ4	2000016930535
PKT-3 DC5A ACDC24В УХЛ4	2000016930597
PKT-3 AC16A ACDC24В УХЛ4	2000016930603
PKT-3 AC5A ACDC24В УХЛ4	2000016934359
PKT-3 AC5A ACDC24В УХЛ2	2000016934366

Пример записи для заказа:
Реле PKT-3 AC5A ACDC50-270В УХЛ4,

 Где: **PKT-3** название изделия,
AC5A – диапазон измеряемого тока
ACDC50-270В – напряжение питания,
УХЛ4 – климатическое исполнение

Производитель оставляет за собой право вносить изменения в названия, конструкцию, комплектацию и внешний вид, не ухудшая при этом функциональные характеристики изделия.

ГАРАНТИЙНЫЕ ОБЯЗАТЕЛЬСТВА

Не содержит драгоценные металлы

Гарантийный срок изделия 24 месяца с момента передачи его потребителю (продажи). Если дату передачи установить невозможно, срок исчисляется с даты изготовления (указывается на упаковке).

Отметку о приеме контролёр ОТК проставляет на корпусе изделия в виде уникального идентификационного кода. Претензии не принимаются при нарушении условий эксплуатации, при механических и термических повреждениях корпуса изделия (или нарушении целостности контрольной наклейки при её наличии).

Выездное гарантийное обслуживание не осуществляется.

Дата продажи _____

(заполняется потребителем при оформлении претензии)



По истечении периода эксплуатации или при порче устройства необходимо подвергнуть его утилизации.