

Устройство защиты многофункциональное УЗМ-50МД АС230В 50Гц 63А ТУ 3425-003-31928807-2014

ЕАС


- ◆ **Наличие функции детектирования аварийной электрической дуги**
- ◆ **Встроенная варисторная защита от импульсных скачков сетевого напряжения**
- ◆ **Номинальный ток коммутации 63А/250В (14кВт)**
- ◆ **Двухпороговая защита от перенапряжения (задержка срабатывания): >270В/0.2с и >300В/20мс**
- ◆ **Двухпороговая защита от снижения напряжения (задержка срабатывания): <155В/10с и <130В/100мс**
- ◆ **Сохраняет работоспособность в широком диапазоне напряжения питания - 0...440В**

НАЗНАЧЕНИЕ

Устройство защиты многофункциональное УЗМ (далее устройство) предназначено для отключения оборудования при обнаружении аварийной электрической дуги в электропроводке, а так же, при опасном снижении или повышении сетевого напряжения в однофазных сетях. Защищает подключённое к нему оборудование (в квартире, офисе, производстве и пр.) от разрушающего воздействия импульсных скачков напряжения, вызванных срабатыванием близкорасположенных и подключённых к этой же сети электродвигателей, магнитных пускателей или электромагнитов, тем самым предотвращая выход оборудования из строя и возможное возгорание с последующим пожаром.

Устройство разработано в соответствии с требованиями стандарта DIN EN 62606 (VDE 0665-10)/IEC 62606.

КОНСТРУКЦИЯ

Устройство представляют собой реле контроля напряжения с мощным электромагнитным реле на выходе, дополненное варисторной защитой и совмещённое с устройством защиты от искрения (УЗИс) - Arc Fault circuit interrupter (AFCI). Устройство устанавливается на монтажную рейку DIN шириной 35мм (ГОСТ Р МЭК 60715-2003) с передним подключением проводов питания коммутируемых электрических цепей. Клеммы туннельной конструкции обеспечивают надёжный зажим проводов суммарным сечением до 35мм². На лицевой панели УЗМ расположены два индикатора - двухцветные зелёный/красный «норма-авария» и жёлтый/красный «реле-дуга», кнопка ручного управления.

Габаритные размеры представлены на рис. 2.

РАБОТА УСТРОЙСТВА

ВНИМАНИЕ! Не заменяет другие аппараты защиты (автоматические выключатели, УЗИП, УЗО и пр.).

Возможно применение в сетях любой конфигурации; TN-C, TN-S, TN-C-S, TT.

После подачи напряжения питания устройство выдерживает время готовности 5-6 секунд при этом индикация не работает, затем зелёный индикатор начинает мигать указывая на отсчёт выдержки времени включения (АПВ). Если напряжение находится в допустимых пределах, нагрузка подключается к сети питающего напряжения и загорается зелёный индикатор. Возможно ускоренное включение нагрузки вручную путём нажатия кнопки «вкл» на лицевой панели. После аварийного отключения, включение реле происходит автоматически при восстановлении сетевого напряжения до нормального через 10 секунд.

При появлении в сети дугового тока, загорается красный светодиод и реле отключает нагрузку.

При попытке ручного включения в аварийном режиме устройство не позволит включить питание на нагрузку.

В рабочем режиме устройство контролирует напряжение питающей сети. При появлении в сети высоковольтных импульсов напряжения встроенный варистор шунтирует их до величины безопасной для оборудования.

Двухцветная индикация работает в различных режимах:

Если напряжение приближается к верхнему порогу отключения (гистерезис 5В) начинает мерцать красный индикатор и при выходе напряжения за допустимые пределы, происходит отключение нагрузки от сети, при этом жёлтый индикатор выключается, а красный постоянно горит. При возврате напряжения в норму начинается отсчёт выдержки времени повторного включения при этом зелёный индикатор начинает мигать (если во время отсчёта времени произойдёт выход напряжения за допустимые пределы, время повторного включения сбрасывается) после окончания отсчёта времени нагрузка подключается к сети питающего напряжения.

Если напряжение приближается к нижнему порогу отключения (гистерезис 5В) начинает мерцать зелёный индикатор и при выходе напряжения за допустимые пределы начинается отсчёт времени задержки отключения, при этом красный индикатор начинает мигать, после окончания отсчёта времени происходит отключение нагрузки от сети, при этом жёлтый индикатор выключается, а красный загорается каждые 2 секунды. При возврате напряжения в норму начинается отсчёт выдержки времени включения, при этом зелёный индикатор начинает мигать (если во время отсчёта времени снова произойдёт выход напряжения за допустимые пределы, отсчёт времени сбрасывается) после окончания отсчёта времени нагрузка подключается к сети питающего напряжения.

Если одновременно горят два красных индикатора, значит реле обнаружило «дугу», нагрузка отключена.

Если принудительно отключили нагрузку от сети нажатием кнопки на лицевой панели двухцветная индикация указывает на это поочерёдным включением красного и зелёного индикатора. Повторное нажатие кнопки возвращает изделие в рабочий режим.

ВНИМАНИЕ:

Если отключили нагрузку кнопкой устройство остаётся в выключенном состоянии так же после отключения и повторного включения напряжения питания. **Включить реле можно только повторным нажатием кнопки (удерживать 2 секунды).**

Пользователь самостоятельно может изменить задержку времени включения (10с или 6м) для этого:

- Вручную кнопкой выключить внутреннее реле.
- Затем нажать и удерживать кнопку (индикатор «норма-авария» погаснет) до тех пор пока индикатор не начнёт мигать. Если индикатор мигает зелёным цветом то время t1 установлено 10 секунд, если красным то время t1 установлено 6 минут.
- Отпустить кнопку.
- Нажать кнопку ещё раз для перехода в рабочий режим и включения реле.

ВНИМАНИЕ: При срабатывании устройства **разрывается только фазный провод**. Нулевой провод N проходит насквозь для удобства монтажа и не коммутируется. Допускается подключение вывода N только с одной стороны (Например, при подключении к трёхфазной сети трёх УЗМ можно объединить нулевые выводы с одной стороны).

Технические характеристики изделия представлены в таблице. Схемы подключения приведена на рис. 1.

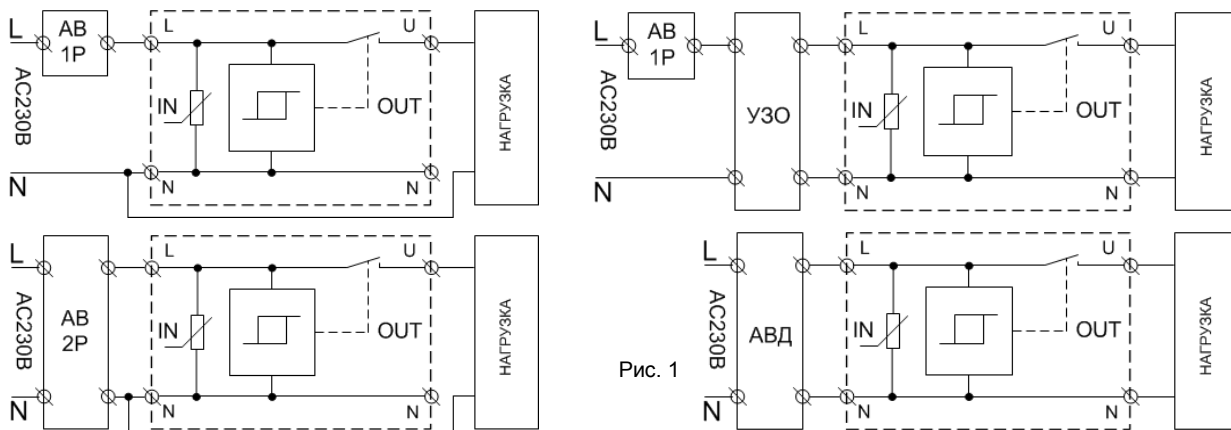


Рис. 1

Тип и номинал защитного выключателя выбирается в зависимости от тока потребления нагрузки, но не более 63А.



Технические характеристики

Параметр	Ед.изм.	УЗМ-50МД
Параметры защиты		
Уровень ограничения напряжения при токе помехи 100А, не более	кВ	1.2
Максимальная энергия поглощения (одиночный импульс 10/1000мкс)	Дж	200
Макс. ток поглощения, одиночный импульс 8/20мкс / повторяющиеся 8/20мкс	А	8000 / 6000
Время срабатывания импульсной защиты	нс	<25
Порог отключения нагрузки при повышении напряжения, Уверх	В	270
Порог ускоренного отключения нагрузки при повышении напряжения выше верхнего критического порога, Уверх.кр.	В	300 ± 15
Порог отключения нагрузки при снижении напряжения, Униз	В	155
Порог ускоренного отключения нагрузки при снижении напряжения ниже нижнего критического порога, Униз.кр	В	80 ± 10
Гистерезис возврата верхнего и нижнего порога от установленного значения	%	3
Питание		
Номинальное напряжение питания	В	230
Частота напряжения питания	Гц	50
Максимальное напряжение питания	В	440
Потребляемая мощность, не более	Вт	1.5
Потребление электроэнергии	Вт*ч	1.5
Коммутирующая способность контактов		
Максимальный ток нагрузки, (при сечении подключённых проводников не менее 16мм ² , медь)	А	63
Максимальная мощность нагрузки (АС230В)	кВт	14.5
Максимальный ток нагрузки, (активная – АС1, 30мин)	А	80
Максимальная мощность нагрузки (АС230В – АС1, 30мин)	кВт	20.0
Ток перегрузки/время воздействия без сваривания контактов	А/мс	2000/10
Ток короткого замыкания без разрушения	А	3000
Технические данные		
Задержка включения / повторного включения, выбирается пользователем		6 минут / 10 секунд
Задержка ускоренного отключения по верхнему критическому порогу	мс	20
Задержка ускоренного отключения по нижнему критическому порогу	мс	100
Задержка отключения при повышении напряжения выше верхнего порога	с	0.2
Задержка отключения при снижении напряжения ниже нижнего порога	с	10
Сечение подключаемых проводников не менее	мм ²	0.5-25 (20-4 AWG)
Диапазон рабочих температур (по исполнениям)	°С	-25...+55 (УХЛ4) / -40...+55 (УХЛ2)
Температура хранения	°С	-40...+70
Помехоустойчивость от пачек импульсов в соответствии с ГОСТ Р 51317.4.4-99 (IEC/EN 61000-4-4)		уровень 3 (2кВ/5кГц)
Помехоустойчивость от перенапряжения в соответствии с ГОСТ Р 51317.4.5-99 (IEC/EN 61000-4-5)		уровень 3 (2кВ А1-А2)
Климатическое исполнение и категория размещения по ГОСТ 15150-69 (без образования конденсата)		УХЛ4 или УХЛ2
Степень защиты реле по корпусу / по клеммам по ГОСТ 14254-96		IP40 / IP0
Степень загрязнения в соответствии с ГОСТ 9920-89		2
Относительная влажность воздуха	%	до 80 (при 25°С)
Высота над уровнем моря	м	до 2000
Рабочее положение в пространстве		произвольное
Режим работы		круглосуточный
Габаритные размеры	мм	86 x 35 x 67
Масса, не более	кг	0.16
Срок службы, не менее	лет	10

Габаритные размеры

Таблица рекомендованного сечения подключаемого провода

Ток, А	8	10	13	16	20	25	32	40	50	63	
кВт	230В	1.8	2.3	3.0	3.7	4.6	5.8	7.4	9.2	11.5	14.5
мм кв.	медь	1.0	1.0	1.0	2.0	2.5	4.0	6.0	10.0	10.0	16.0
	алюминий	2.5	2.5	2.5	2.5	4.0	6.0	10.0	16.0	16.0	25.0
Испытательный дуговой ток, А						2.5	5.0	10	16	32	
Максимальное время отключения, с						1.0	0.5	0.25	0.15	0.12	

Пример записи для заказа:

Устройство защиты УЗМ-50МД УХЛ4,

Где: УЗМ-50МД - название изделия,

УХЛ4 - климатическое исполнение.

Комплект поставки

1. Реле - 1 шт.
2. Паспорт - 1 экз.
3. Коробка - 1 шт.

Код для заказа (EAN-13)	
наименование	артикул
УЗМ-50МД УХЛ4	4640016938261
УЗМ-50МД УХЛ2	4640016938254

Важно!
Момент затяжки винтового соединения не должен превышать 2,5 Нм.

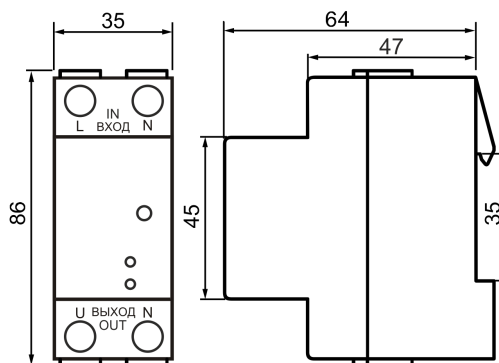


Рис. 2

Производитель оставляет за собой право вносить изменения в названия, конструкцию, комплектацию и внешний вид, не ухудшая при этом функциональные характеристики изделия.

Не содержит драгоценные металлы

ГАРАНТИЙНЫЕ ОБЯЗАТЕЛЬСТВА

Гарантийный срок изделия 60 месяцев с момента передачи его потребителю (продажи). Если дату передачи установить невозможно, срок исчисляется с даты изготовления (указывается на упаковке).

Отметку о приёмке контролёр ОТК проставляет на корпусе изделия в виде уникального идентификационного кода. Претензии не принимаются при нарушении условий эксплуатации, при механических и термических повреждениях корпуса изделия (или нарушении целостности контрольной наклейки при её наличии).

Выездное гарантийное обслуживание не осуществляется.

Дата продажи _____
(заполняется потребителем при оформлении претензии)



По истечении периода эксплуатации или при порче устройства необходимо подвергнуть его утилизации.

