

**Устройство защиты УЗМ-3-63К**

ТУ 3425-003-31928807-2014

руководство по эксплуатации



- ◆ Двухпороговая защита от перенапряжения (порог/задержка срабатывания):
> 265В / 0.2с
> 300В / 20мс
- ◆ Двухпороговая защита от снижения напряжения (порог/задержка срабатывания):
< 170В / 10с
< 130В / 100мс
- ◆ Контроль обрыва, асимметрии и чередования фаз
- ◆ Контроль частоты сети 45-55Гц
- ◆ Встроенная варисторная защита от высоковольтных импульсных выбросов напряжения
- ◆ Переключаемая задержка включения от 2с до 8мин
- ◆ Клеммы дистанционного управления

**Назначение**

Устройство защиты УЗМ-3-63К (далее устройство) предназначено для отключения нагрузки от трёхфазной сети с нейтралью при аварийных ситуациях. А именно при напряжении выше или ниже установленных порогов, обрыве любой из трех фаз или нейтрали, асимметрии фаз, при нарушении чередования фаз и отклонении частоты сети (важно при питании от генератора). Устройство так же защищает нагрузку от высоковольтных импульсов в сети встроенными варисторами. Устройство имеет возможность коммутировать нагрузку цепью внешнего управления.

Внимание! Разрушение или деградация варистора не является гарантийным случаем.

Устройство не заменяет другое оборудование защиты: автоматические выключатели, УЗИП, УЗО и т.д.

Конструкция

Устройство является разновидностью реле контроля трёхфазного напряжения со встроенным силовым трёхфазным поляризованным реле. Устройство питается от измеряемого напряжения.

Внимание! При работе устройства коммутируются три фазы. Нулевой проводник не коммутируется.

Устройство устанавливается на DIN рейку шириной 35 мм (ГОСТ Р МЭК 60715-2003). Клеммы винтовые, доступ к головкам винтов со стороны лицевой панели.

На лицевой панели расположены:

- Поворотный переключатель "Умакс" установки порога максимального значения напряжения;
- Поворотный переключатель "Умин" установки порога минимального значения напряжения;
- Поворотный переключатель "Время включения", устанавливает задержку включения нагрузки $t_{вкл}$;
- Индикаторы фаз "L1, L2, L3". Индикаторы двухцветные: зелёный - нормальное напряжение фазы. красный - не нормальное;
- Красный индикатор "U>", показывает выход напряжения за установленный порог **Умакс** или наличие др. аварий (см. табл. №1 индикация);
- Красный индикатор "U<", показывает выход напряжения за установленный порог **Умин** или наличие др. аварий (см. табл. №1 индикация);
- Жёлтый индикатор "⚡" (реле), показывает подключение нагрузки к сети.

Работа устройства

При подаче питания устройство начинает контролировать сетевое напряжение. Если напряжение сети находится между верхним **Умакс** и нижним **Умин** порогом срабатывания и все остальные контролируемые параметры сети находятся в норме, начинается отсчет времени включения $t_{вкл}$. Если до окончания отсчета времени включения не возникнет аварийных ситуаций в сети, произойдет подключение нагрузки.

При выходе напряжения сети за установленные пороги срабатывания или при возникновении другой аварии, устройство отсчитывает соответствующую задержку срабатывания. Если авария сохраняется дольше задержки срабатывания, произойдет отключение нагрузки от сети. После нормализации напряжения устройство начинает отсчет времени включения $t_{вкл}$, по окончании которого произойдет подключение нагрузки. Если в процессе отсчета произойдет аварийная ситуация, отсчет времени сбросится.

Для дистанционного управления устройством используются клеммы Y1 и Y2, коммутация производится сухим контактом. При их размыкании происходит отключение нагрузки от сети без задержки, а при замыкании подключение, так же без задержки.

Рис.1а. Защита по напряжению (по любой фазе)

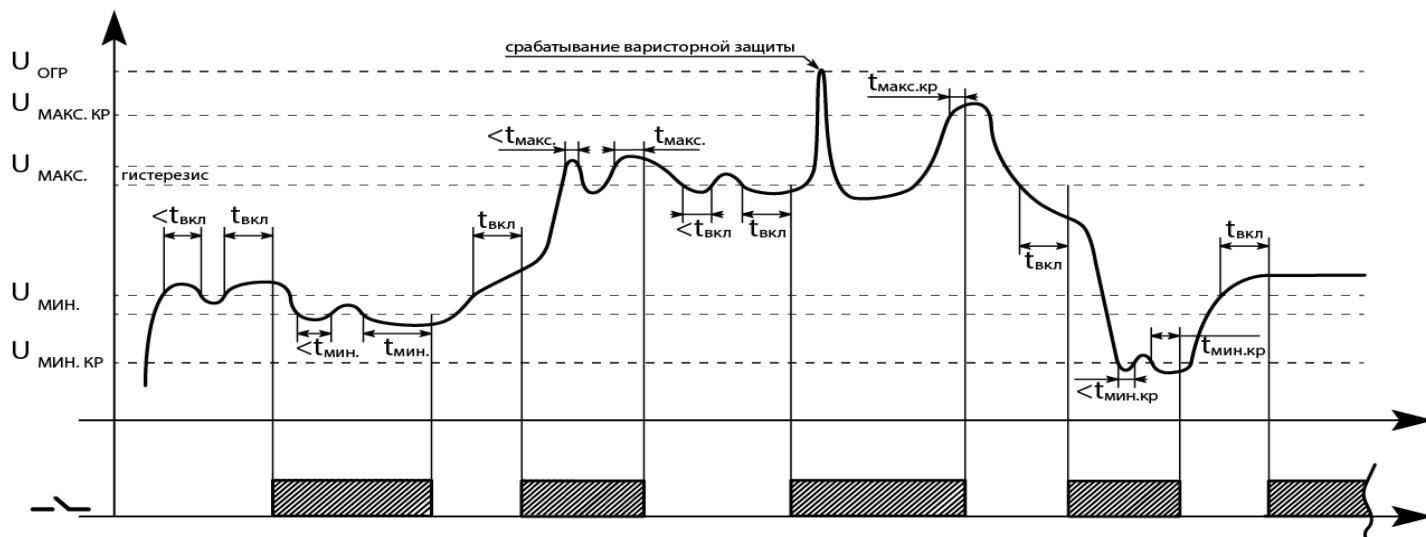


Рис. 16. Контроль трёхфазного напряжения

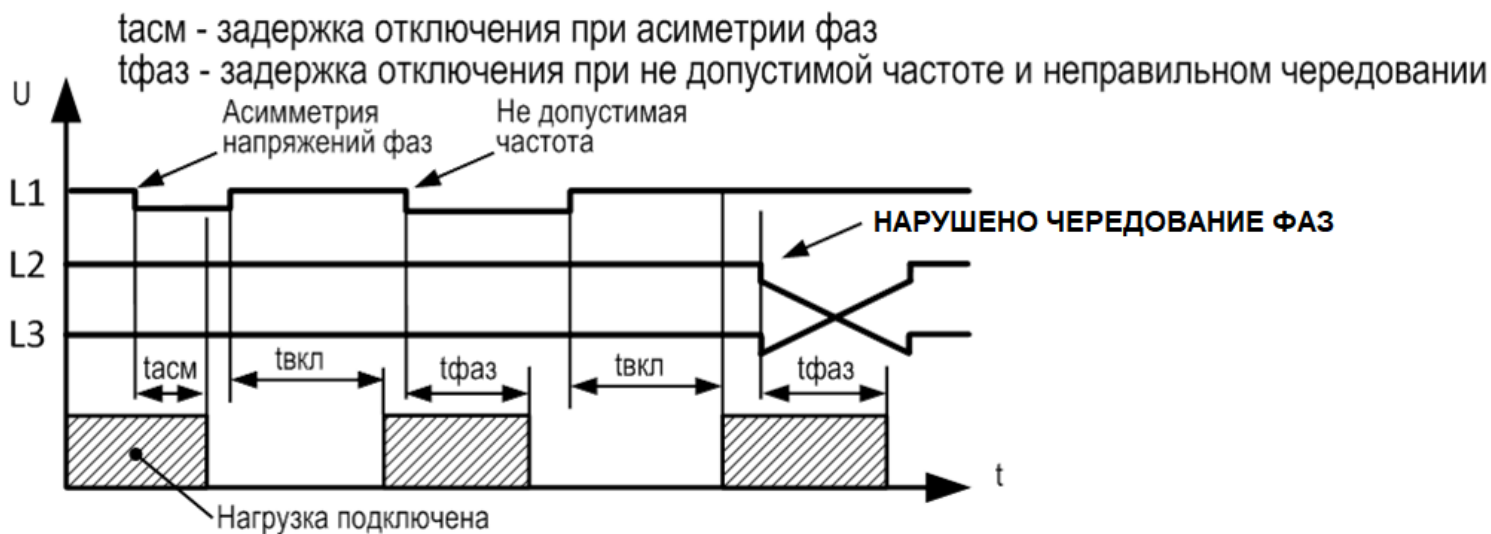


Таблица №1. Индикация

Вид аварии или состояние реле	Состояние индикаторов
Напряжение на любой из фаз выше порога U_{макс}	- Индикаторы фаз включены красным на фазе/фазах с превышенным напряжением - Индикатор аварии "U>" включен красным
Напряжение на любой из фаз ниже порога U_{мин}	- Индикаторы фаз включены красным на фазе/фазах с пониженным напряжением - Индикатор аварии "U<" включен красным
Напряжение на одной фазе выше порога U_{макс} , на другой ниже порога U_{мин}	- Индикаторы фаз включены красным на фазе/фазах с превышенным / пониженным напряжением - Индикатор аварии "U>" и "U<" включены красным
Нарушено чередование фаз	- Все индикаторы фаз включены зеленым - Индикаторы аварии "U<" и "U>" поочередно мигают красным
Асимметрия фаз	- Индикаторы фаз между которыми асимметрия мигают красным/зеленым - Индикатор аварии "U>" включен красным
Слипание фаз	- Индикаторы слипшихся фаз мигают красным/зеленым - Индикаторы аварии "U<" и "U>" поочередно мигают красным
Выход частоты за допустимые пределы	- Все индикаторы фаз включены зеленым - Индикаторы аварии "U<" и "U>" одновременно мигают красным
Устройство выключено дистанционно	- Все индикаторы фаз включены зеленым - Индикаторы аварии "U<" и "U>" и индикатор реле одновременно часто мигают
Силовое реле включено	- Индикатор реле "☐" включен желтым
Силовое реле выключено	- Индикатор реле "☐" выключен
Отсчет времени включения или выключения силового реле	- Индикатор реле "☐" мигает желтым



Подключение

Подключение проводников к клеммам производится согласно действующим требованиям ПУЭ.

Рекомендуется использовать для силовых клемм сечения медных проводников не менее 4мм^2 и 8мм^2 алюминиевых.

Если функция управления по входу Y1-Y2 не используется, клеммы Y1-Y2 должны быть замкнуты.

ВНИМАНИЕ!

Клеммы L1, L2, L3 должны подключаться к источнику напряжения.

Коммутация по всем фазам происходит одновременно.

Клеммы N равнозначны. Подключение хотя бы одного проводника нейтрали к клемме N - обязательно. Нулевой проводник нагрузки допускается подключать не к устройству, а к нулевой шине щита.

Для реализации функции варисторной защиты нулевой проводник должен иметь сечение не менее сечения фазного. Ток нулевого проводника нагрузки должен проходить через устройство.

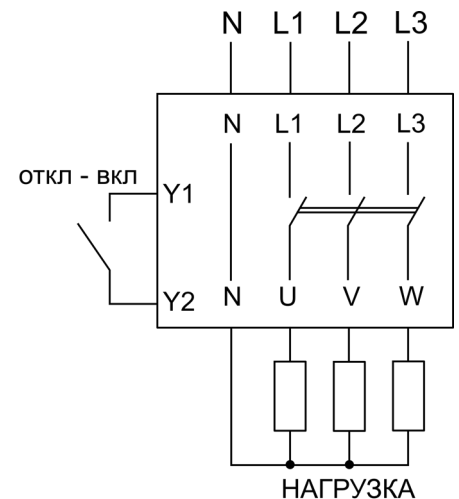
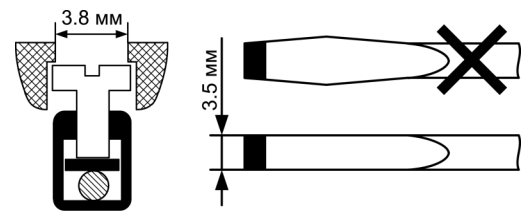
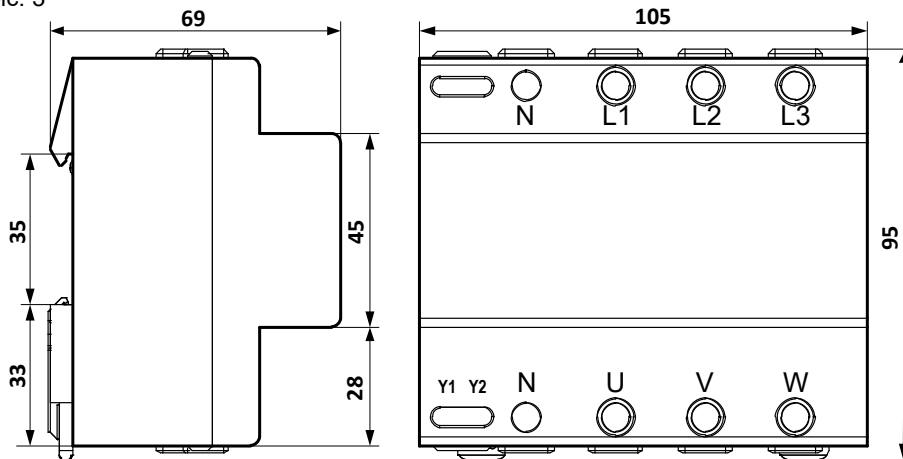


Рис. 2

Габаритные размеры

Рис. 3

**Важно!**

Момент затяжки винтовых клемм:
для клемм управления Y1 и Y2 0.4 Нм
для силовых клемм 3 Нм

Для клемм Y1 и Y2
Следует использовать отвертку
0.6 x 3.5 мм

Повреждение кромок отверстий под винты приведёт к отказу в гарантийном ремонте.

Технические характеристики

Таблица 2.

Параметр	Ед.изм.	УЗМ-3-63К
Параметры защиты		
U_{макс} , порог отключения нагрузки при повышении напряжения выше нормального	В	245, 250, 255, 260, 265, 270, 275, 280, 285, 290
t_{макс} , задержка отключения по порогу U _{макс}	с	0.2
U_{мин} , порог отключения нагрузки при снижении напряжения ниже нормального	В	170, 175, 180, 185, 190, 195, 200, 205, 210, 220
t_{мин} , задержка отключения по порогу U _{мин}	с	10
Точность установки порогов U _{макс} и U _{мин}	В	±3
Гистерезис срабатывания U _{макс} и U _{мин}	%	2,5
U_{макс. кр} , порог ускоренного отключения при критически высоком напряжении	В	300
t_{макс. кр} , задержка отключения по порогу U _{макс. кр}	мс	30
U_{мин. кр} , порог ускоренного отключения при критически низком напряжении	В	110
t_{мин. кр} , задержка отключения по порогу U _{мин. кр}	мс	100
Разброс напряжений по фазам, не более	%	35
Допустимая частота	Гц	(45 ... 55) ±0.5
t_{фаз} , задержка отключения по частоте и чередованию фаз	мс	200
t_{асм} , задержка отключения по асимметрии фаз	мс	100
t_{вкл} , задержка включения		2с, 5с, 10с, 15с, 20с, 30с, 1мин, 2мин, 4мин, 8мин
Варисторная защита		
Уровень ограничения напряжения при токе помехи 100А, не более	кВ	1.2
Макс. энергия поглощения (одиночный импульс 10/1000мкс)	Дж	200
Макс. ток поглощения (одиночный импульс 8/20мкс)	А	6000
t_{огр} , время срабатывания варистора, не более	нс	25

продолжение на следующей странице



Таблица 2, продолжение

Технические характеристики

Параметр	Ед.изм.	УЗМ-3-63К
Питание		
Номинальное напряжение питания	В	230
Частота напряжения питания	Гц	45 ... 55
Максимальное напряжение, не более	В	440
Потребляемая полная мощность, собственная	ВА	2.2
Коммутирующая способность силовых контактов		
Ток по всем фазам суммарный AC1/AC3 (резистивный/индуктивный), не более	А	96/38
Номинальный ток 1 фазы AC1/AC3 (резистивный/индуктивный), не более	А	40/16
Максимальный ток 1 фазы (не более 5 мин.) AC1/AC3 (резистивный/индуктивный), не более	А	63/25
Максимальное коммутируемое напряжение	В	400
Максимальный ток перегрузки без сваривания контактов, не более	А	4500 (10мс)
Износостойкость механическая, не менее	цикл	1*10 ⁶
Износостойкость электрическая, не менее	цикл	1*10 ⁵
Сечение подключаемых проводников силовых клемм	мм ² /AWG	16 ... 35 / 6 ... 2
Сечение подключаемых проводников клемм Y1 и Y2	мм ²	до 2.5
Степень защиты реле корпус / клеммы		IP40 / IP20
Климатическое исполнение и категория размещения по ГОСТ 15150-69 (без образования конденсата)		УХЛ4, УХЛ2
Диапазон рабочих температур (по исполнениям)	°С	-25 ... +55 (УХЛ4) -40 ... +55 (УХЛ2)
Температура хранения	°С	-40 ... +70
Помехоустойчивость от пачек импульсов в соответствии с ГОСТ Р 51317.4.4-99 (IEC/EN 61000-4-4)		уровень 3 (2кВ/5кГц)
Помехоустойчивость от перенапряжения в соответствии с ГОСТ Р 51317.4.5-99 (IEC/EN 61000-4-5)		уровень 3 (2кВ А1-А2)
Степень загрязнения в соответствии с ГОСТ 9920-89		2
Виброустойчивость	g	4
Ударопрочность	g	6
Высота над уровнем моря, не более	м	2000
Режим работы		круглосуточный
Габаритные размеры	мм	105 x 63 x 94
Масса, не более	кг	0.55
Срок службы, не менее	лет	10

Код для заказа, исполнения	
наименование	артикул (EAN-13)
УЗМ-3-63К AC230В/AC400В УХЛ4	4640016939237
УЗМ-3-63К AC230В/AC400В УХЛ2	4640016939244

Пример записи для заказа:**Устройство защиты****УЗМ-3-63К AC230/400В УХЛ4,**

Где: **УЗМ-3-63К** название изделия,
AC230/400В напряжение питания,
УХЛ4 климатическое исполнение.



страница сайта

Комплект поставки

Устройство защиты - 1 шт.
Паспорт - 1 шт.
Коробка - 1 шт.



По истечении периода эксплуатации или при порче устройства необходимо подвергнуть его утилизации.

Не содержит драгоценные металлы

Производитель оставляет за собой право вносить изменения в названия, конструкцию, комплектацию и внешний вид, не ухудшая при этом функциональные характеристики устройства.

ГАРАНТИЙНЫЕ ОБЯЗАТЕЛЬСТВА

Гарантийный срок изделия 60 месяцев с момента передачи его потребителю (продажи). Если дату передачи установить невозможно, срок исчисляется с даты изготовления (указывается на упаковке).

Отметку о приёмке контролёр ОТК проставляет на корпусе изделия в виде уникального идентификационного кода. Претензии не принимаются при нарушении условий эксплуатации, при механических и термических повреждениях корпуса изделия (или нарушении целостности контрольной наклейки при её наличии).

Выездное гарантийное обслуживание не осуществляется.

Полная оферта сервисной службы размещена здесь: www.meandr.ru/garant