



## Реле импульсное РИО-3-63

ТУ 3425-003-31928807-2014

Руководство по эксплуатации



- ◆ Управление трехфазными (трековыми) системами освещения
- ◆ Режим электромагнитного контактора
- ◆ Отсутствие шума при работе
- ◆ Малое собственное потребление и высокая нагрузочная способность контактов

### Назначение

Импульсное реле РИО-3-63 (далее - реле) предназначено для управления трёхфазными (трековыми) системами освещения для выставочных залов, магазинов, жилых помещений, подсветки зданий и т.п. Реле обеспечивает возможность дистанционного управления светильниками с помощью клавишных кнопок с подсветкой. Входы управления позволяют формировать системы освещения по секциям, группам секций или обеспечивать централизованное управление всей системой освещения.

### Конструкция

Устройство устанавливается на монтажную рейку-DIN шириной 35 мм (ГОСТ Р МЭК 60715-2003) с передним подключением проводов питания коммутируемых электрических цепей. Клеммы устройства обеспечивают подключение проводов сечением до 35мм<sup>2</sup>. Схема включения устройства приведена на рис. 2 и 3. Габаритные размеры представлены на рис. 4. Технические характеристики приведены в таблице.

### Работа реле

Реле не требует оперативного питания. Реле имеет четыре входа управления.

Вход «Статическое управление» (A1) обеспечивает работу реле в качестве электромагнитного контактора. При подаче сигнала на вход (A1) контакты замыкаются, при этом сигналы поступающие с любого другого входа игнорируются. При снятии сигнала со входа (A1) контакты реле размыкаются. Вход (A1) имеет высший приоритет (Приоритет 1).

Вход «Y» обеспечивает последовательное изменение состояния контактов реле на противоположное. Вход «Y» не имеет приоритета.

Вход «Y2» обеспечивает размыкание контактов реле. Вход «Y2» имеет приоритет 2. При наличии сигнала по входу «Y2» сигналы по входу «Y1» и «Y» игнорируются.

Вход «Y1» обеспечивает замыкание контактов реле. Вход «Y1» имеет приоритет 3. При наличии сигнала по входу «Y1» сигналы по входу «Y» игнорируются.

Допускается использование реле для построения двухфазных и однофазных систем освещения.

Диаграмма работы реле показана на рис. 1. Схема подключения реле на рис. 2. Пример трёхфазной системы освещения на рис.3. Технические характеристики приведены в таблице.

### Технические характеристики

Параметр	Ед.изм.	РИО-3-63
Питание	В	AC230 ± 10%
Минимальное время подачи сигнала управления, не менее	с	0.3
Время во включённом состоянии (по любому входу)		не ограничено
Количество кнопочных выключателей с индикатором тлеющего разряда с током 1мА по входу «Y», не более	шт.	20
Количество кнопочных выключателей с индикатором тлеющего разряда с током 1мА по входам «Y1», «Y2», «A2» не более	шт.	5
Задержка срабатывания реле, не более	с	0.25
Номинальное/максимальное коммутируемое напряжение	В	250 / 400
Номинальный коммутируемый ток	А	63
Максимальный коммутируемый ток (<4с при скважности 10)	А	80
Максимальная нагрузка лампами накаливания	Вт	7500
Максимальная нагрузка люминесцентными лампами (некомпенсированная) cosφ=0.5	шт.	90 x 36Вт / 50 x 65Вт
Максимальная коммутируемая мощность: AC250V 50Гц (AC1) / DC30V (DC1)	ВА / Вт	15000 / 1800
Минимальная коммутируемая мощность (100В/5мА)	мВт	500
Ток перегрузки/время воздействия без сваривания контактов	А/мс	2000/10
Ток короткого замыкания без разрушения	А	3000
Электрическая прочность (питание - контакты) (50Гц - 1 мин.)	В	AC2000
Механическая износостойкость, не менее	циклов	10x10 <sup>6</sup>
Электрическая износостойкость, циклов не менее	циклов	100000
Диапазон рабочих температур	°С	-25...+55
Температура хранения	°С	-40...+70
Степень защиты по корпусу / по клеммам по ГОСТ 14254-96		IP40 / IP20
Относительная влажность воздуха	%	до 80 (при 25)
Высота над уровнем моря	м	до 2000
Масса, не более	кг	0.5

### Диаграмма работы

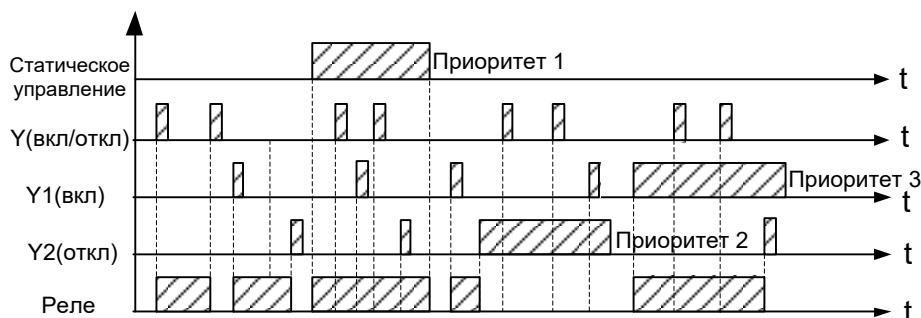


Рис. 1



Схема подключения

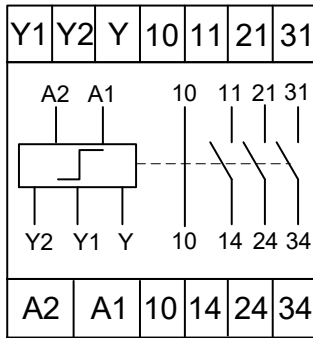


Рис. 2

Комплект поставки

- 1. Реле - 1 шт.
- 2. Руководство - 1 экз.
- 3. Коробка - 1 шт.

Пример записи для заказа:

**Реле импульсное РИО-3 АС230В УХЛ4**

Где: РИО-3 название изделия,  
АС230В - напряжение питания,  
УХЛ4 - климатическое исполнение.

Код для заказа (EAN-13)	
наименование	артикул
РИО-3-63 АС230В УХЛ4	4640016938926

Местное, групповое, центральное управление

Каждым импульсным реле управляют с места при помощи кнопок (местное управление); каждым уровнем или комплектом импульсных реле управляют одновременно с соответствующего места (групповое управление); всеми уровнями одновременно управляют одной командой с одного места (центральное управление)

**Важно!**  
Момент затяжки винтового соединения должен составлять: для клемм А... и Y... - 0,4 Нм;  
для остальных - 3 Нм.

Следует использовать отвертку 0,6\*3,5 мм (для клемм А... и Y...)

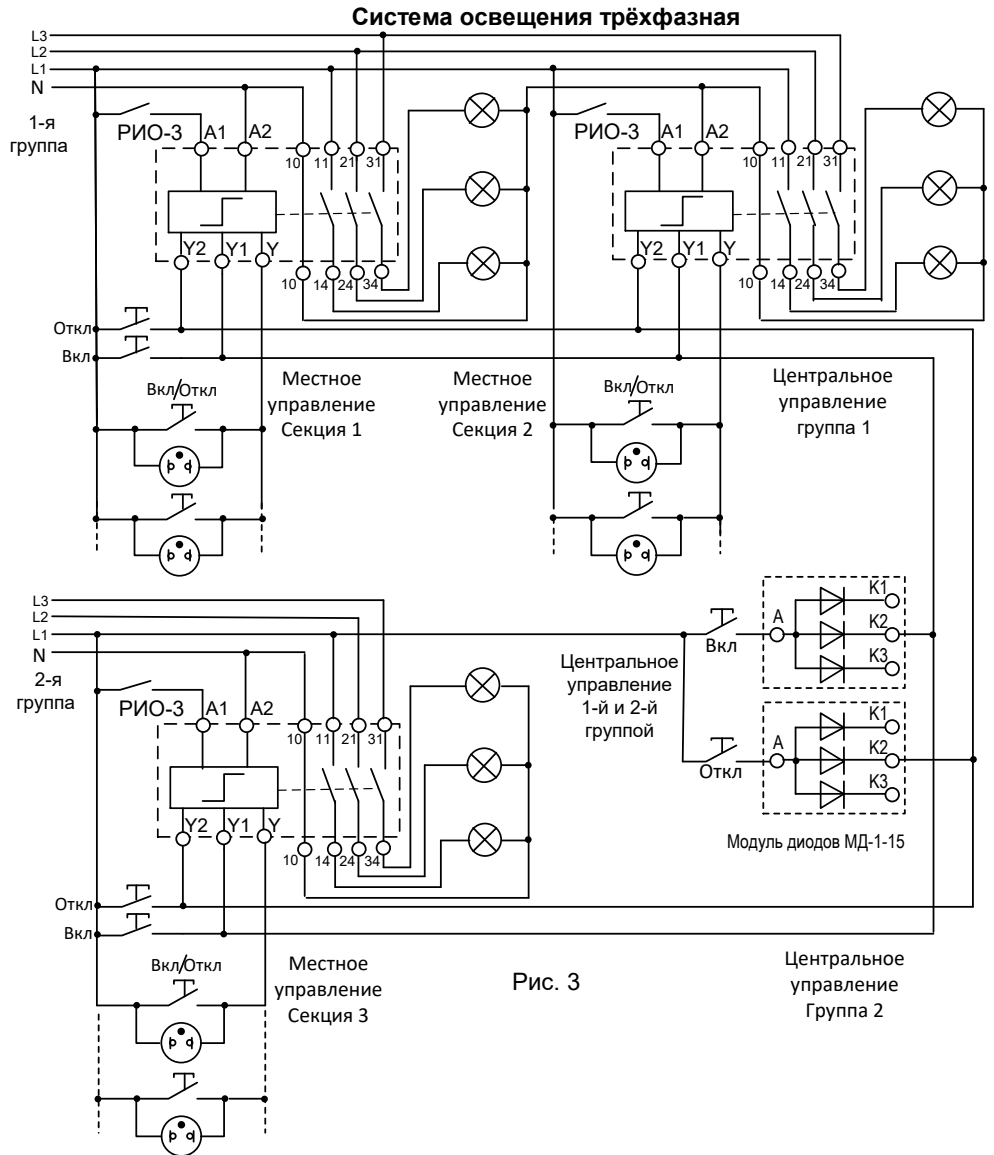
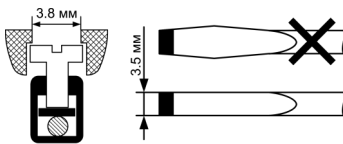


Рис. 3

Габаритные размеры

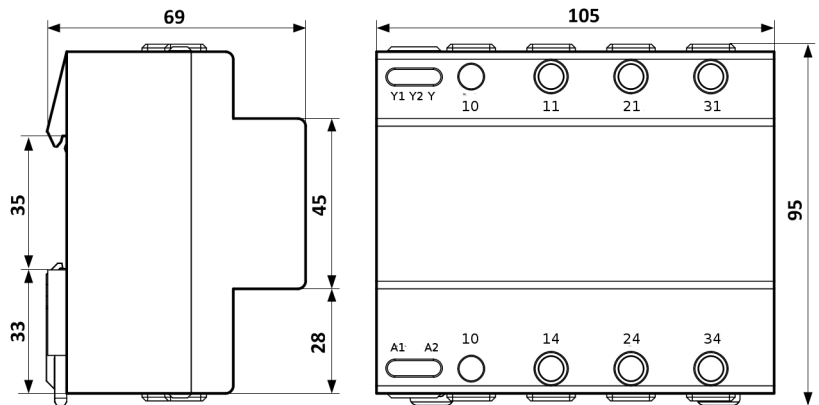


Рис. 4

Производитель оставляет за собой право вносить изменения в названия, конструкцию, комплектацию и внешний вид, не ухудшая при этом функциональные характеристики изделия.

Не содержит драгоценные металлы

**ГАРАНТИЙНЫЕ ОБЯЗАТЕЛЬСТВА**

Гарантийный срок изделия 24 месяца с момента передачи его потребителю (продажи). Если дату передачи установить невозможно, срок исчисляется с даты изготовления (указывается на упаковке).

Отметку о приёмке контролёр ОТК проставляет на корпусе изделия в виде уникального идентификационного кода. Претензии не принимаются при нарушении условий эксплуатации, при механических и термических повреждениях корпуса изделия (или нарушении целостности контрольной наклейки при её наличии).

Выездное гарантийное обслуживание не осуществляется.



По истечении периода эксплуатации или при порче устройства необходимо подвергнуть его утилизации.