

**Однофазный цифровой тиристорный
регулятор мощности серии WF
16А, 25А, 30А, 50А**

- Устройство и принцип работы
- Рекомендации по применению
- Инструкция по эксплуатации
- Рекомендации по монтажу
- Настройка регулятора
- Схемы подключения



Основные особенности

- Входное разрешение управляющего контроллера 10Bit обеспечивает выходное разрешение 0,1%;
- 2 режима управления выходной мощностью (фазовым или числоимпульсным способом);
- Управление аналоговыми сигналами (токовой петлей 4-20mA, 0-20mA, напряжением 1-5V, 0-5V, 2-10V, 0-10V DC);
- Исполнения с детектированием КЗ в нагрузке или сгорания предохранителя;
- Номинальное напряжение нагрузки – AC180-480В с частотой сети 45-65Гц;
- Номинальные токи нагрузки 16,25,35 или 50 Ампер;
- Компактная конструкция с встроенным быстродействующим предохранителем.

Применение

Тиристорные регуляторы предназначены для плавной регулировки активной (резистивной) или индуктивной нагрузки (лампы, нагреватели, тэны и некоторые другие типы нагрузок).

Контроллер температуры в сочетании с тиристорным регулятором позволяет осуществить точное автоматическое изменение или поддержание заданной температуры.

Тиристорные регуляторы SIPIN серии WF могут управляться токовой петлей 4...20mA или 0...20mA, напряжением 1...5V DC или 0...5V DC, 2...10V DC или 0...10V DC, вручную с помощью потенциометра или сухого контакта от любого устройства управления.

Принцип работы



Тиристор – это полупроводниковый управляемый выпрямительный прибор, предназначенный для управления нагрузкой, питающейся переменным током (управляемый диод). Тиристор может находиться в одном из двух состояний: открытом или закрытом. В открытом состоянии тиристор пропускает ток в одном направлении, в закрытом – не пропускает.

Тиристор может открываться управляющим сигналом в любой момент времени, пока через него течет достаточный для открытия ток, но закрывается тиристор только в конце полупериода, когда ток через тиристор меньше его тока закрывания.

Тиристорные регуляторы SIPIN серии WF выпускаются однофазном исполнении для монтажа на рейку DIN.

Регуляторы не требуют дополнительного (оперативного) питания. Цепь управления регулятора имеет гальваническую развязку от силовой части. В зависимости от исполнения регуляторы серии WF имеют возможность переключения между режимом работы тиристорных ключей **Phase Angle/ Zero Crossing** или **Phase Angle/Zero Crossing Time Sample**. Также в зависимости от исполнения клеммы E1/E2 могут быть использованы как для ограничения выходной мощности/ аппаратной остановки работы или для индикации во внешние сети аварийных состояний регулятора мощности.

метод управления \ выход	Форма выходного напряжения		
	20% мощности	50% мощности	90% мощности
Фазовый угол			
Числоимпульсное управление	 1 цикл ON и 4цикла OFF	 1 цикл ON и 1 цикл OFF	 9 циклов ON и 1 цикл OFF
Числоимпульсное пакетное управление	 T	 T	 T

Изменение угла (фазы) открывания тиристора (Phase Angle) – мощность в нагрузке пропорциональна времени открытого состояния тиристора внутри полупериода сетевого напряжения.

Числоимпульсный способ управления (Zero Crossing). Тиристор включается в момент перехода через ноль сетевого напряжения на весь полупериод. Мощность в нагрузке пропорциональна отношению числа полупериодов во включённом и выключенном состоянии.

Числоимпульсный пакетный способ управления (Zero Crossing Time Sample). Тиристор включается в момент перехода через ноль сетевого напряжения на весь полупериод. Мощность в нагрузке определяется числом периодов во включённом состоянии за определённое количество периодов «Т».



Тиристорные регуляторы не предназначены для работы с постоянным током!

Устройство регулятора

Расположение элементов конструкции тиристорного регулятора:

Защитная крышка клемм подключения к питающей сети

Находящиеся под напряжением части регулятора скрыты защитной прозрачной крышкой для предотвращения поражения электрическим током

Встроенный предохранитель

Быстродействующий сменный предохранитель для защиты от короткого замыкания и перегрузки

Радиатор

Эффективно отводит тепло от силового модуля регулятора

Светодиодные индикаторы

Информируют о работе регулятора мощности

Разъем для подключения управляющих сигналов

Подключение сигналов управления и контакта синхронизации с сетью FS

Крепление на DIN - рейку

Надежное металлическое крепление регулятора на стандартную DIN - рейку ГОСТ Р МЭК 60715-2003



Крепление тиристорного регулятора осуществляется с помощью фиксатора на задней части радиатора.

Элементы индикации и их значения

На лицевой панели расположены три светодиодных индикатора:

1. **PL** – зеленый индикатор наличия питания блока управления и он же индикатор возникновения аварийных ситуаций:

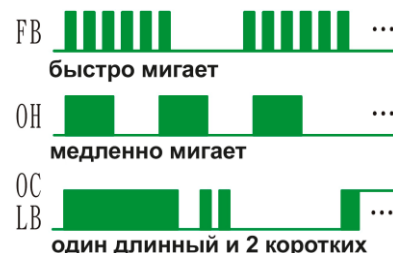
а) при перегорании предохранителя индикатор быстро мигает (6 коротких импульсов с паузой), **FB - FUSE BREAK**;

б) при перегреве регулятора (температура выше 85°C) индикатор медленно мигает (1 длинный импульс с паузой), **OH – OVERHEAT**;

в) при обрыве нагрузки или перегрузке более 120% от номинала регулятора индикатор мигает одним длинным и двумя короткими, режим **OC/LB – OVERCURRENT/LOAD BREAK** (недоступно для некоторых моделей).

2. **IN** – индикатор сигнала управления, яркость свечения зависит от входного управляющего сигнала;

3. **OUT** – индикатор состояния выхода.



OC/LB – OVERCURRENT/LOAD BREAK

На лицевой панели под защитной пластиковой крышкой (модели на 35А и 50А) или снизу регулятора (модели на 16А и 25А) расположен DIP – переключатель, предназначенный для выбора входного управляющего сигнала и способа управления мощностью на нагрузке.

Все модели регуляторов серии WF защищены от короткого замыкания в нагрузке встроенными (под лицевой прозрачной панелью) быстродействующими предохранителями.

Предупреждения и рекомендации



В случае выхода из строя предохранителя не пытайтесь заменить его предохранителем другого типа, проволокой, шиной или другим не предназначенным для этого предметом, так как в случае перегрузки или короткого замыкания это приведет к повреждению тиристорного регулятора.

Используйте в тиристорном регуляторе только специальные быстродействующие предохранители соответствующего номинала с кривой срабатывания aR!

Если предохранители выходят из строя слишком часто — значит вы неправильно выбрали регулятор, и он не подходит для управления вашей нагрузкой. В этом случае нужно уменьшить мощность нагрузки, уменьшить

максимальную мощность внешним потенциометром (см. раздел "настройка регулятора"), или заменить регулятор на более мощный.

☞ При выборе тиристорного регулятора обращайте внимание не только на мощность, но и на тип вашей нагрузки - некоторые типы нагревателей, лампы, двигатели и некоторые другие приборы в момент включения могут потреблять ток в несколько раз больше номинального. Тиристорный регулятор должен быть рассчитан на такой ток, иначе он может выйти из строя.



Тиристорный регулятор предназначен для установки в промышленное оборудование. Во время работы он может находиться под опасным напряжением. Не открывайте защитные крышки регулятора во время работы.

Тиристорный регулятор имеет степень защиты IP10. Место установки регулятора должно соответствовать необходимым требованиям для установки регулятора с данной степенью защиты. Для обеспечения безопасности использования регулятора корпус (радиатор) регулятора должен быть заземлен.

Опасность поражения электрическим током!

- Монтаж, обслуживание, замена и любые другие работы с регулятором должны производиться только квалифицированными специалистами.
- Перед монтажом или обслуживанием тиристорного регулятора убедитесь, что регулятор отключен от всех электросетей.
- Прочитайте это руководство перед началом работ с регулятором.
- Неквалифицированный персонал не должен выполнять никакие виды работ с регулятором или работающими с ним устройствами.



Тиристорный регулятор при работе может значительно нагреваться.

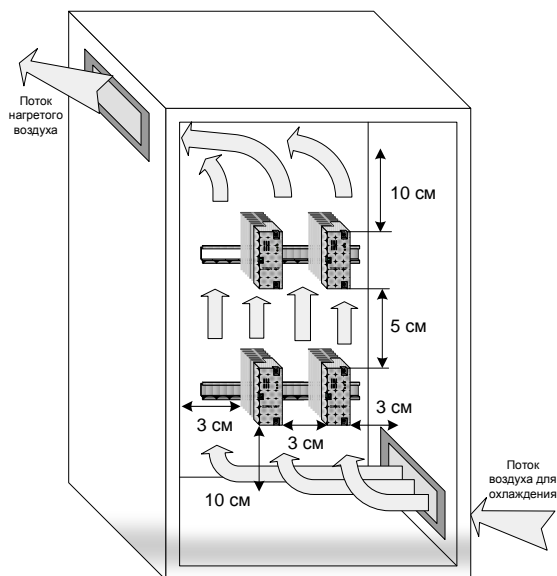
Во избежание перегрева и повреждения регулятора, следуйте рекомендациям по установке.

При эксплуатации регуляторов следует соблюдать правила эксплуатации электроустановок потребителей. Производить плановую проверку крепления силовых токопроводов, и периодическую подтяжку болтовых соединений.

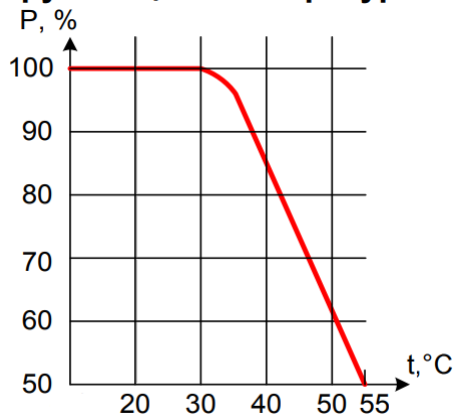
Устанавливайте регулятор вертикально на ровную плоскую поверхность. Для лучшего охлаждения радиатор должен свободно продуваться воздухом снизу вверх.

Для обеспечения достаточной вентиляции следуйте рекомендациям по установке:

- Сверху над корпусом регулятора должно быть не менее 10 см свободного пространства;
- Снизу под корпусом регулятора должно быть не менее 10 см свободного пространства;
- Сбоку от корпуса регулятора должно быть не менее 3 см свободного пространства;
- При установке регуляторов друг над другом между ними должно быть не менее 5 см свободного пространства;
- При установке регуляторов в шкаф, необходимо предусмотреть вентиляцию шкафа;
- Если естественной конвекции недостаточно, шкаф должен быть оборудован вентиляторами;
- Не устанавливайте регулятор рядом с нагревателями или в зонах повышенной температуры;
- Не устанавливайте регулятор рядом с источниками электромагнитных излучений;
- Избегайте установки регулятора в местах с парами кислоты, щелочи или с другими коррозионными парами.
- Влажность окружающей среды: $R_h < 90\%$ (без конденсата).
- Температура окружающей среды: $-10^\circ\text{C} \sim 45^\circ\text{C}$.



Зависимость максимально допустимой мощности от окружающей температуры



Расшифровка обозначения регулятора мощности

Модель	WF	Серия одноканальных тиристорных регуляторов мощности	
Напряжение нагрузки	1V	90 – 120V AC	При частоте 45-65Гц
	4V	180 – 480V AC	
Ток нагрузки	16	16 Ампер	
	25	25 Ампер	
	35	35 Ампер	
	50	50 Ампер	
	-		
Способ управления мощностью на нагрузке	0	Изменением фазового угла или числоимпульсным способом (6 секунд плавный старт фазовым углом)	
	1	Изменением фазового угла или числоимпульсным пакетным способом	
	2	Твердотельное реле	
Функция клемм E1, E2 и Варианты защит	00	1) Abnormal contact : контакт аварийной остановки, замыкание E1/E2 приведет к остановке работы; 2) Ограничение мощности : С применением потенциометра с сопротивлением 2-10 кОм реализуется схема управления с локальным аппаратным ограничением выходной мощности. Обнаружение перегорания предохранителя и перегрева регулятора свыше 85°C.	
	10	НЗ электронный контакт 24V DC 70mA Сигнализация обнаружения перегорания предохранителя и перегрева регулятора свыше 85°C.	
	11	НЗ электронный контакт 24V DC 70mA Сигнализация обнаружения перегорания предохранителя, перегрева регулятора свыше 85°C, обрыва нагрузки и перегрузки более 120% от номинала регулятора.	

Настройка сигнала управления и режима работы

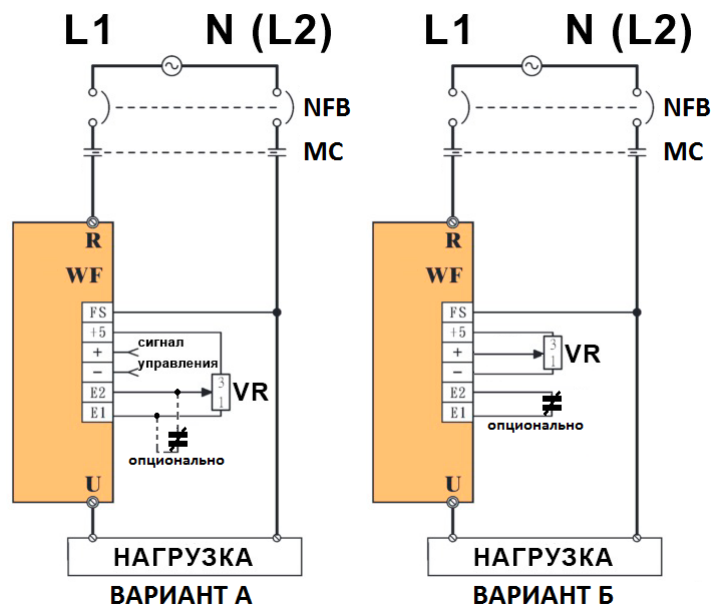
Настройка регулятора заключается в установке DIP переключателей в нужное пользователю положение.

Переключатель S4 определяет способ управления мощностью на нагрузке.

Переключатели S1-S3 определяют тип и диапазон сигнала управления регулятором.



Схемы подключения модификаций 000, 100, 200



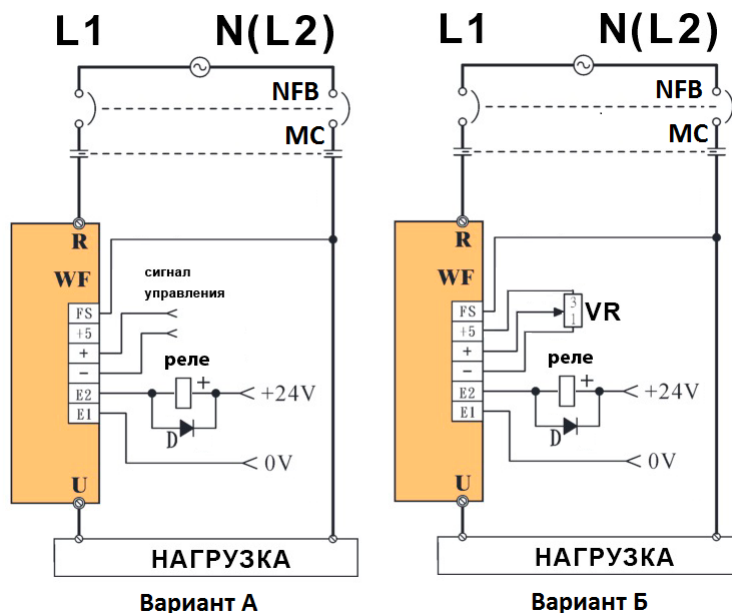
Управление аналоговым сигналом от датчиков или контроллеров (вариант А): Устройство позволяет осуществлять регулировку уровня выходной мощности с помощью внешних устройств. Для этого необходимо осуществить подключение аналогового сигнала к клеммам "+" и "-" соблюдая полярность подключения. При этом, имеется возможность или осуществления регулировки максимального уровня выходной мощности или аппаратной остановки работы регулятора. Для регулировки максимального уровня выходной мощности необходимо осуществить подключение потенциометра с сопротивлением от 2 до 10 кОм между клеммами "+5", "E1" и "E2". Подвижный контакт потенциометра подключается к "E2". Положением потенциометра осуществляется регулировка максимальной мощности. Установка перемычки между клеммами "E1" и "E2" приведет к остановке работы.

Управление уровнем выходной мощности с помощью выносного потенциометра - ручное управление(вариант Б): Устройство позволяет осуществлять регулировку уровня выходной мощности с помощью выносного потенциометра. Для этого необходимо осуществить подключение потенциометра с сопротивлением от 2 до 10 кОм между клеммами "+5", "-" и "+". Подвижный контакт потенциометра подключается к "+". На DIP переключателе выбрать тип аналогового сигнала управления 1-5V DC. Если в процессе регулировки мощности возникают сбои в работе, то необходимо уменьшить длину проводов или уменьшить номинал потенциометра (но нижняя граница сопротивления должна быть не менее 2 кОм). 100% уровню выходной мощности соответствует верхнее по схеме подключения положение движка, минимальной - нижнее. Установка перемычки между клеммами "E1" и "E2" также может использоваться для остановки работы регулятора мощности.



Блок управления тиристорного регулятора контролирует наличие напряжения на входе блока тиристоров, поэтому важно не путать его вход (R - "источник") и выход (U - "нагрузка"). **Клемма синхронизации FS обязательна для подключения после нагрузки!**

Схемы подключения модификаций 010, 110, 210, 011, 111, 211



Клеммы "E1" и "E2". На регуляторах серии WF модификации 011 (а также 010, 111 и 110) клеммы E1 и E2 работают отличным от модификации 000 или 100 образом. Если в серии 000/100 они выполняют функцию отключения регулятора или ограничения выходной мощности, то в серии 011 (010, 111 и 110) они выполняют функцию нормально замкнутого электронного аварийного контакта с коммутирующей способностью **24VDC 70mA**. При обнаружении аварийной ситуации: перегрев выше 85°C, сгорания предохранителя, обрыва нагрузки или перегрузки по току свыше 120% от номинала регулятора, электронный контакт разомкнется и выдаст сигнал аварии во внешние цепи. В качестве внешней цепи может использоваться вход контроллера или катушка промежуточного реле.



При использовании промежуточных реле электронный контакт должен быть защищен от индуктивных выбросов. Катушка реле должна быть шунтирована обратным диодом.

Управление аналоговым сигналом от датчиков или контроллеров (Вариант А). Устройство позволяет осуществлять регулировку уровня выходной мощности с помощью внешних устройств. Для этого необходимо осуществить подключение аналогового сигнала к клеммами "+" и "-" соблюдая полярность подключения.

Управление уровнем выходной мощности с помощью выносного потенциометра - ручное управление (Вариант Б). Устройство позволяет осуществлять регулировку уровня выходной мощности с помощью выносного потенциометра. Для этого необходимо осуществить подключение потенциометра с сопротивлением от 2 до 10 кОм между клеммами "+5", "-" и "+". Подвижный контакт потенциометра подключается к "+". На DIP

переключателе выбрать тип аналогового сигнала управления 1-5V DC. Если в процессе регулировки мощности возникают сбои в работе Устройства, то необходимо уменьшить длину проводов или уменьшить номинал потенциометра (но нижняя граница сопротивления должна быть не менее 2 кОм). 100% уровню выходной мощности соответствует верхнее по схеме подключения положение движка, минимальной - нижнее.



Блок управления тиристорного регулятора контролирует наличие напряжения на входе блока тиристоров, поэтому важно не путать его вход (R - "источник") и выход (U - "нагрузка"). **Клемма синхронизации FS обязательна для подключения после нагрузки!**

Габаритные размеры и вес регуляторов серии WF

НОМИНАЛЬНЫЙ ТОК	ГАБАРИТНЫЕ РАЗМЕРЫ (ММ)			ВЕСС НЕТТО (КГ)	РАЗМЕРЫ УПАКОВКИ (ММ)			ВЕСС БРУТТО (КГ)	ОХЛАЖД- ЕНИЕ
	Д	Ш	В		Д	Ш	В		
16А	113	40	105	0.44	130	47.5	115	0.50	ЕСТЕСТ- ВЕННОЕ
25А	113	40	140	0.61	130	47.5	145	0.65	ЕСТЕСТ- ВЕННОЕ
35А	165	57	126.5	0.99	187	64.5	136	1.06	ЕСТЕСТ- ВЕННОЕ
50А	165	57	150.5	1.23	189	64.5	161	1.34	ЕСТЕСТ- ВЕННОЕ

Момент затяжки болтовых соединений

Номинальный ток регулятора мощности	Тип и количество болтов подключения линии питания нагрузки	Момент затяжки болтовых соединений Н*м
16А	М4	4-5
25А	М4	4-5
35А	М6	5-6
50А	М6	5-6

Совместимые предохранители

Номинальный ток регулятора мощности, А	Тип предохранителя	Марка
16	RS15 10x38 25A aR 690V 50kA	CHFE
25	RS15 10x38 32A aR 690V 50kA	CHFE
35	RGS4 690B/40A кривая aR	CHFE
50	RGS4 690B/63A кривая aR	CHFE

Номинальное тепловыделение

Номинальный ток регулятора мощности, А	Тепловыделение на радиаторе на максимальной мощности, Вт
16	24
25	32
35	45
50	63

