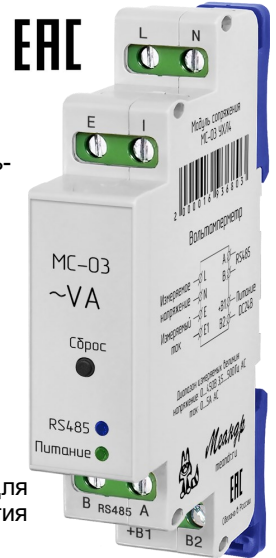




Модуль сопряжения МС-03

ТУ 3425-003-31928807-2014

Руководство по эксплуатации



Назначение

Модуль сопряжения МС-03 (далее устройство) предназначен для измерения напряжения и тока. Результат измерений может быть считан устройством управления (программируемым логическим контроллером, панелью оператора, ПК) по протоколу Modbus RTU по интерфейсу RS485.

Диапазон измеряемых напряжений: 0...450В AC 3,5...500 Гц или 0...450В DC

Диапазон измеряемого тока: 0...5 А

Основные особенности:

- измерение переменного и постоянного напряжения;
- измерение переменного тока;
- измерение частоты переменного напряжения.

Конструкция

Устройство выпускаются в унифицированном пластмассовом корпусе.

Крепление осуществляется на рейку DIN шириной 35 мм (ГОСТ Р МЭК 60715-2003) или на плоскость. Для установки на плоскость замки фиксации к DIN рейке раздвигаются, через открывшиеся отверстия производится крепление к плоскости шурупами или иными элементами (см. рис. 3).

Клеммы винтовые. Доступ к головкам винтов со стороны лицевой панели.

На лицевой панели устройства расположены: кнопка «Сброс»; синий индикатор «RS485»; зеленый индикатор «Питание».

Подключение

Примеры схем подключения представлены на рис. 1. Расположение клемм на рис. 2.

Питание: B2 и +B1 (24 DC)

Клемма +B1 подключается к + источника питания. Питание устройства гальванически развязано от остальных цепей.

Измерительный вход по напряжению: L

Напряжение измеряется относительно клеммы N.

Токовый измерительный вход: E-I

Входы гальванически развязаны от других цепей и между собой.

Шина RS-485: A, B

Подключать соблюдая требования стандарта RS-485.

Рис. 1. Примеры схем подключения.

Rн - нагрузка. ТА - токовый трансформатор.

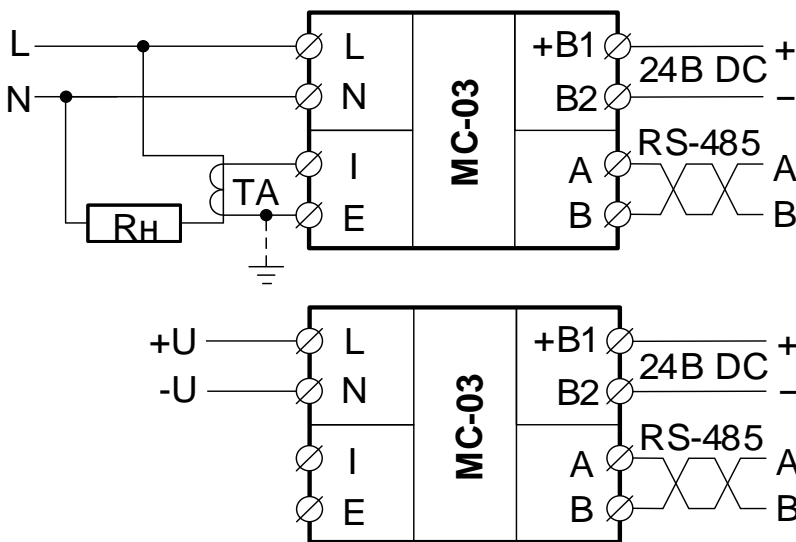


Рис. 2.

Расположение клемм.



Измерения

Устройство непрерывно измеряет напряжение и силу тока по текущим настройкам. Настройки определяются значением соответствующих регистров Modbus (см. табл. 2). После окончания измерения его результаты записываются в соответствующие регистры, счетчик измерений входа/канала увеличивается.

Измерения производятся в 2 режимах, определяемыми значением регистра R103 (здесь и далее префикс R означает ссылку на соответствующий регистр по таблице 2). Режимы устанавливаются по каждому каналу отдельно.

Режим 0: По периодам. Режим используется для измерения переменного напряжения и силы тока.

Производится измерения:

- Напряжения;
- Силы тока;
- Частоты на входе напряжения;
- Считается количество измерений на входах напряжения и тока (по каждому входу отдельно).

Длительность измерения фиксирована: ~0,3 сек.



Режим 1: По времени усреднения. Режим используется для измерения напряжения любой формы и силы переменного тока с устанавливаемым временем усреднения.

Производятся измерения:

- Напряжения;
- Силы тока;
- Считается количество измерений на входах напряжения и тока (по каждому входу отдельно).

Время усреднения устанавливается в регистре R104 (от 1 до 100 сек).

Может использоваться для измерения напряжения на выходе тиристорного регулятора, работающего в числоимпульсном режиме. Измерение происходит без синхронизации с сетевым напряжением в течение Тизм.

Внимание! Первый результат после смены режима может быть недостоверным. Рекомендуется перезагружать устройство после смены режима.

Технические характеристики

Таблица 2

Параметр	Ед.изм.	Значение
Напряжение питания DC	В	22... 26
Мощность потребления, не более	Вт	1
Гальваническая развязка		Питание - RS485 - измерительные входы
Каналов измерения	шт.	2
Тип измеряемого значения напряжения		Действующее (True RMS)
Максимально допустимое напряжение входов L-N, не более	В	450 AC/450DC
Период измерения режим 0	с	~ 0.3
Период измерения режим 1	с	1, 2, ..., 100.
Диапазон измеряемого напряжения	В	0...450 AC/DC
Погрешность измерения напряжения, не более	В	±1%±1В (AC 45...65Гц) ±2%±2В (AC, в остальном диапазоне) ±2%±3В (DC)
Диапазон измеряемых частот	Гц	3.5 ... 500.0 (от 30В AC)
Погрешность измерения частоты, не более	Гц	±0.1%±0.1 (AC 45...65Гц) ±0.2%±0.2 (AC, в остальном диапазоне)
Диапазон измеряемого тока	А	0...5 AC *
Погрешность измерения тока, не более	А	±1%±0,01А (AC 45...65Гц) ±2%±0,02А (AC 65...500Гц)
Сопротивление: Вход L-N, не менее	МОм	1.5
Сопротивление: Вход L,N - RS-485 (A, B), не менее	МОм	1.0
Интерфейс		RS-485
Протокол		Modbus RTU
Скорость передачи данных	бит/с	9600, 14400, 19200, 28800, 38400, 57600, 76800, 115200
Встроенный терминатор линии		отсутствует
Время готовности, не более	мс	600
Электрическая прочность изоляции		
Электрическая прочность изоляции: Питание - Входы и Питание - RS-485 (A, B), не менее	В	1000
Максимально допустимое напряжение: Входы - RS-485 (A, B), не более	В	500 AC
Тип клемм		винтовые
Сечение подключаемых к клеммам проводников, не более	мм ²	2.5
Габаритные размеры	мм	18 x 93 x 62
Масса нетто/брутто, не более	кг	0.050/0.065
Климатическое исполнение и категория размещения по ГОСТ 15150-69 (без образования конденсата)		УХЛ4, УХЛ2
Диапазон рабочих температур	°С	-25...+55 (УХЛ4) / -40...+55 (УХЛ2)
Температура хранения	°С	-40...+70
Относительная влажность, не более	%	80 (25°С)
Высота над уровнем моря, не более	м	2000
Степень защиты по корпусу по ГОСТ 14254-96		IP40
Степень защиты по клеммам по ГОСТ 14254-96		IP20
Режим работы		круглосуточный
Положение рабочее в пространстве		произвольное
Срок службы, не менее	лет	10

1) Ток может быть увеличен при применении внешнего измерительного трансформатора.
В этом случае необходимо будет учесть коэффициент трансформации после считывания результата.



Сброс скорости порта и адреса Modbus устройства к заводским настройкам.

1. Снять питание с устройства.
2. Нажать кнопку "Сброс".
3. Подать питание.
4. Через 2-е секунды устройство установит скорость и адрес по умолчанию (см. табл. 2), остальные регистры останутся без изменений, и 3 раза мигнёт всеми индикаторами.

Регистры Modbus

Таблица 1

Адрес (dec)	Описание	Доступ
100	Адрес устройства ^{1),2)} 1 - 247 (1 по умолчанию);	RW
101	Код скорости порта ^{1),2)} 0 - 9600 бит/сек; 1 - 14400; 2 - 19200 (по умолчанию); 3 - 28800; 4 - 38400; 5 - 57600; 6 - 76800; 7 - 115200;	RW
103	Режим измерения: ²⁾ 0 – по периодам (по умолчанию) 1 – по времени установленному в регистре 104 Выбирается индивидуально для каждого входа: 0b10 – вход тока по времени, вход напряжения по периодам 0b01 – вход тока по периодам, вход напряжения по времени	RW
104	Время усреднения: 1 – 100 (3 по умолчанию), 1с	RW
105	Флаг «ошибка записи конфигурации»	RW
201	Счётчик измерений входа L (0-65535)	R
202	Напряжение входа L, 1В	R
203	Частота входа L, 0.1Гц	R
204	Счетчик измерений входа E (0-65535)	R
205	Ток входа E, 0.01А	R
206	Частота входа E, 0.1Гц	R
65520	ID устройства - H0304	R
65521	Версия программы	R

1) Записанный параметр действует после сброса питания.

2) Значение сохраняется в энергонезависимой памяти.

Все регистры имеют тип "Holding Register" и формат данных unsigned int16 (целое положительное. Значения: 0, ..., 65535 (dec)).

Для регистров с доступом только на чтение возможна только функция Modbus:

0×03 Чтение одного или нескольких регистров.

Для регистров с доступом на чтение и запись возможны функции Modbus:

0×03 Чтение одного или нескольких регистров;

0×06 Запись значения одного регистра;

0×10 Запись одного или нескольких регистров.

Частота опроса регистров не ограничена.



Исполнения

Код для заказа	
наименование	артикул (EAN-13)
МС-03 УХЛ4	2000016936803
МС-03 УХЛ2	2000016936957



Комплект поставки

Устройство	1 шт.
Руководство	1 шт.
Коробка	1 шт.

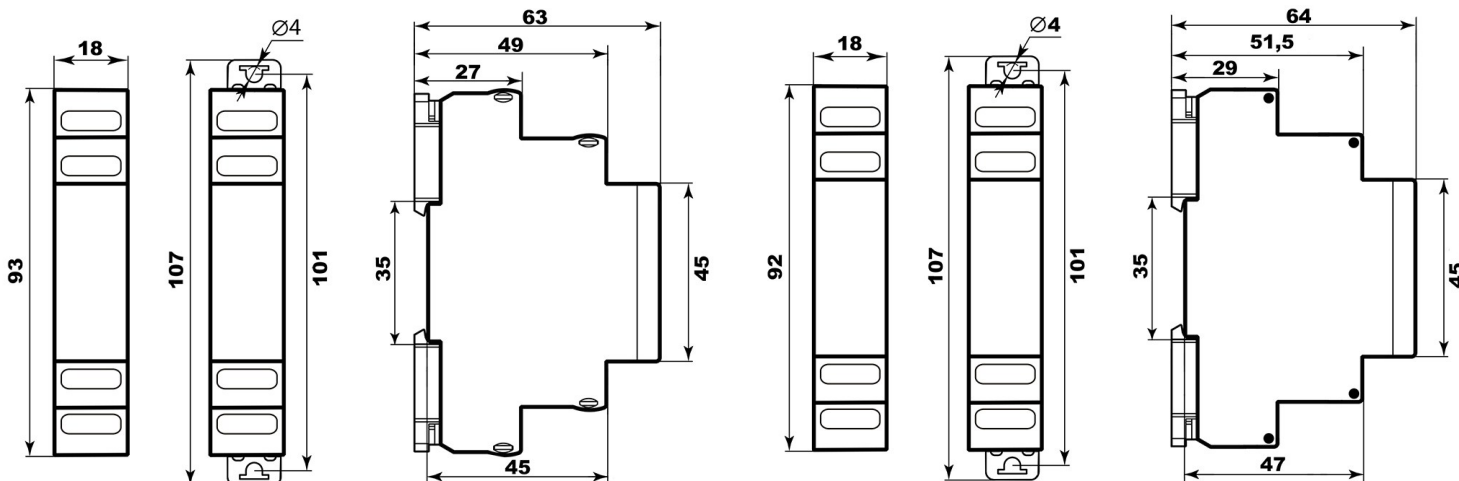
Пример записи для заказа:

МС-03 УХЛ4

где: **МС-03** - название изделия
УХЛ4 - климатическое исполнение

страница сайта

Габаритные размеры

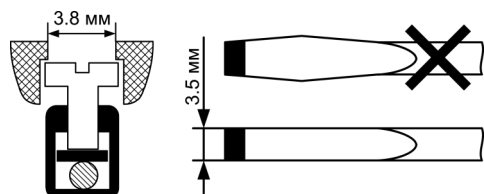


Корпус из ABS-пластика V0 (без заклёпок)

Корпус из полиамида (с заклёпками)

Рис. 3 Габариты и крепление на плоскость.

Особенности монтажа



Важно! Момент затяжки винтового соединения должен составлять 0,4 Нм.

Следует использовать шлицевую отвертку 0,6*3,5мм
Повреждение кромок клеммы приведёт к отказу в гарантийном ремонте.

Утилизация

Не содержит драгоценные металлы



По истечении периода эксплуатации или при порче устройства необходимо подвергнуть его утилизации.

Производитель оставляет за собой право вносить изменения в названия, конструкцию, комплектацию и внешний вид, не ухудшая при этом функциональные характеристики изделия.

ГАРАНТИЙНЫЕ ОБЯЗАТЕЛЬСТВА

Гарантийный срок изделия 24 месяца с момента передачи его потребителю (продажи). Если дату передачи установить невозможно, срок исчисляется с даты изготовления (указывается на упаковке).

Отметку о приёмке контролёр ОТК проставляет на корпусе изделия в виде уникального идентификационного кода. Претензии не принимаются при нарушении условий эксплуатации, при механических и термических повреждениях корпуса изделия (или нарушении целостности контрольной наклейки при её наличии).

Выездное гарантийное обслуживание не осуществляется.

Полная oferta сервисной службы размещена здесь: www.meandr.ru/garant