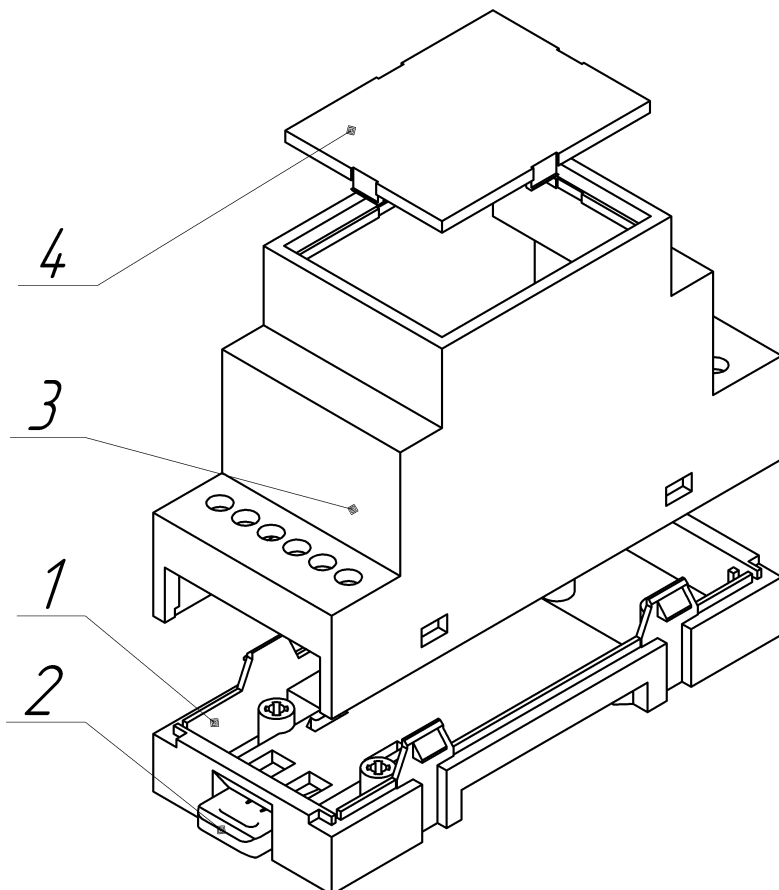
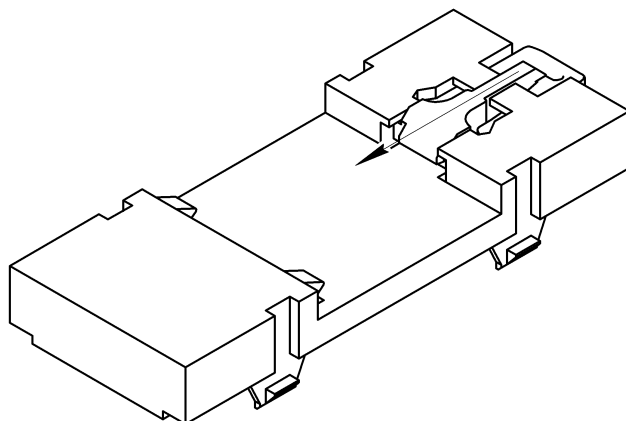
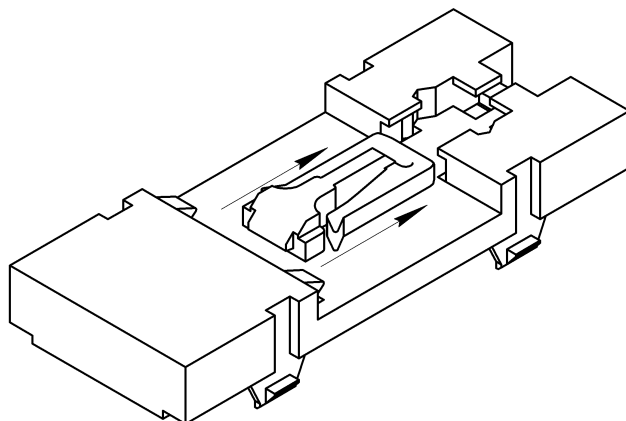
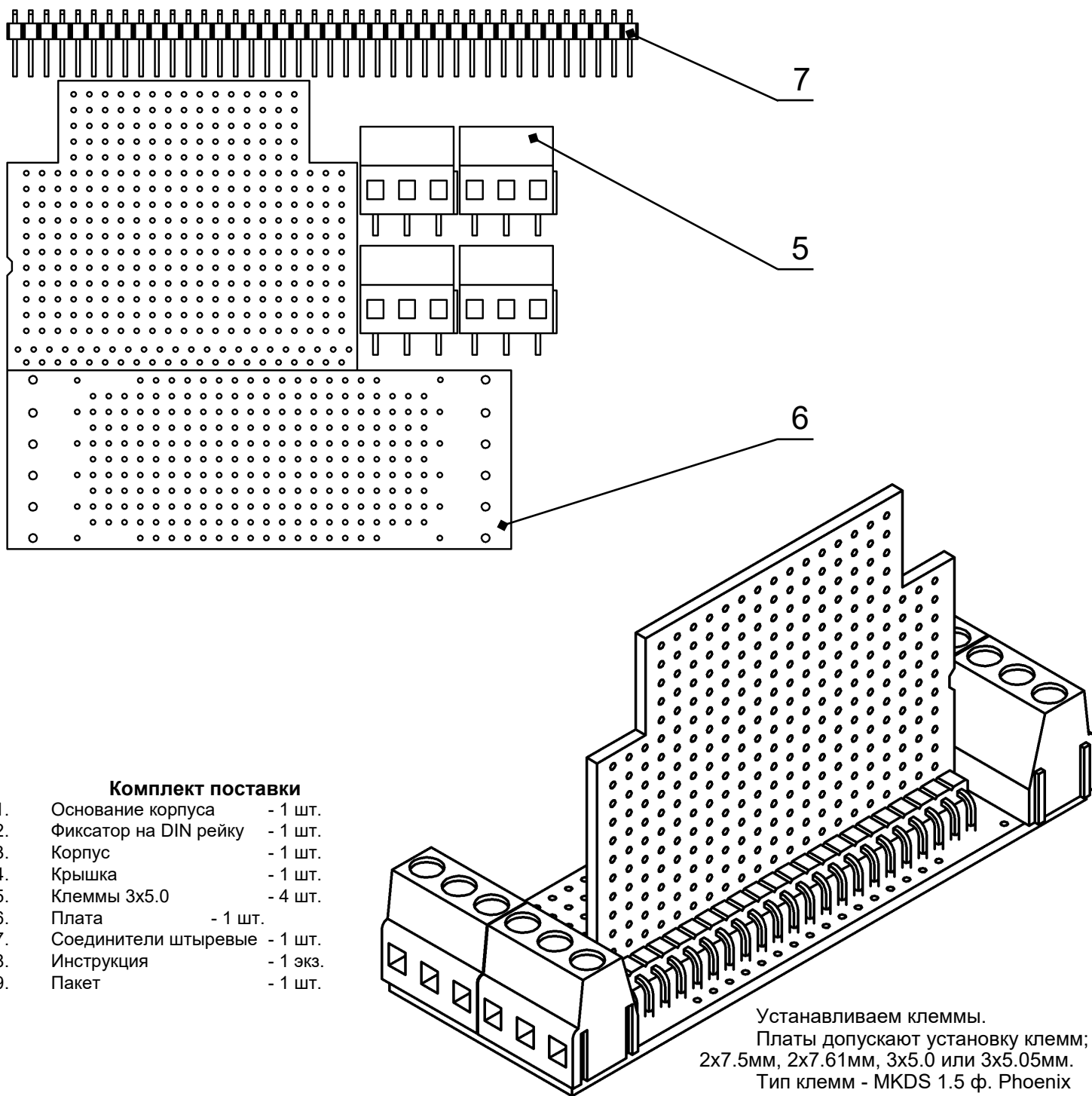


**Инструкция**  
Набор КИТ-082**Установка фиксатора для крепления корпуса на DIN рейку**

*Для фиксации на DIN-рейке выдвинуть замок до характерного щелчка*



**Комплект поставки**

- |    |                       |          |
|----|-----------------------|----------|
| 1. | Основание корпуса     | - 1 шт.  |
| 2. | Фиксатор на DIN рейку | - 1 шт.  |
| 3. | Корпус                | - 1 шт.  |
| 4. | Крышка                | - 1 шт.  |
| 5. | Клеммы 3x5.0          | - 4 шт.  |
| 6. | Плата                 | - 1 шт.  |
| 7. | Соединители штыревые  | - 1 шт.  |
| 8. | Инструкция            | - 1 экз. |
| 9. | Пакет                 | - 1 шт.  |

**Пример записи для заказа:**

**Набор КИТ-082 - арт 4640016937516**

Устанавливаем клеммы.  
 Платы допускают установку клемм;  
 2x7.5мм, 2x7.61мм, 3x5.0 или 3x5.05мм.  
 Тип клемм - MKDS 1.5 ф. Phoenix  
 Contact или аналогичных, например  
 DG128, ф. Degson (Китай).  
 Собираем в единое целое две платы  
 и разъёмы.

Производитель оставляет за собой право вносить изменения в названия, конструкцию и комплектацию, не ухудшая при этом функциональные характеристики изделия.

Не содержит драгоценных металлов

**ГАРАНТИЙНЫЕ ОБЯЗАТЕЛЬСТВА**

Гарантийный срок изделия 24 месяца с момента передачи его потребителю (продажи). Если дату передачи установить невозможно, срок исчисляется с даты изготовления (указывается на упаковке).

Отметку о приёмке контролёр ОТК проставляет на корпусе изделия в виде уникального идентификационного кода. Претензии не принимаются при нарушении условий эксплуатации, при механических и термических повреждениях корпуса изделия (или нарушении целостности контрольной наклейки при её наличии).

Выездное гарантийное обслуживание не осуществляется.

Дата продажи \_\_\_\_\_  
 (заполняется потребителем при оформлении претензии)