



ПРИБОРЫ АВТОМАТИКИ И УПРАВЛЕНИЯ

**БЛОК УПРАВЛЕНИЯ ЭЛЕКТРОПРИВОДОМ
БУЭП-1 – БАЗОВЫЙ МОДУЛЬ
ТДС.421417.001**

РУКОВОДСТВО ПО ЭКСПЛУАТАЦИИ

**г. Гатчина
2022 г.**

СОДЕРЖАНИЕ

Введение	3
1 Назначение	3
2 Технические характеристики	4
3 Устройство и принцип работы	6
3.1 Подключение	6
3.2 Органы индикации и управления	10
3.3 Настройки	12
3.4 Режимы управления	14
3.5 Контроль линий командного сигнала, датчиков и концевых выключателей	15
3.6 Выходные сигналы	15
3.7 Алгоритм работы прибора в режиме управления пожарными насосами	16
3.8 Алгоритм работы прибора в режиме управления пожарной задвижкой	17
3.9 Алгоритм работы прибора в режиме управления насосом подкачки	18
3.10 Алгоритм работы прибора в режиме управления вентилятором	19
3.11 Алгоритм работы прибора в режиме управления реверсивным клапаном	20
3.12 Алгоритм работы прибора в режиме управления электромеханическим клапаном .	21
3.13 Алгоритм работы прибора в режиме управления электромагнитным клапаном .	22
3.14 Алгоритм работы прибора в режиме управления вентилятором и калорифером .	23
3.15 Алгоритм работы прибора в режиме управления приводом окна или фрамуги .	24
3.16 Алгоритм работы прибора в режиме управления насосами КНС	25
3.17 Алгоритм работы прибора в режиме программируемого ввода-вывода	25
4 Указания по мерам безопасности	26
5 Указания по монтажу	26
6 Указания по проведению пуско-наладочных работ	27
7 Техническое обслуживание	30
8 Гарантии изготовителя	30
9 Сведения о рекламациях	31
10 Сведения об упаковке и транспортировке	31

ВВЕДЕНИЕ

Настоящее руководство по эксплуатации предназначено для изучения принципов работы, правильной и безопасной эксплуатации и использования технических возможностей блока управления электроприводом БУЭП-01 ТДС.421417.001 (далее – прибор).

Руководство содержит разделы технического описания, указания по монтажу, эксплуатации и техническому обслуживанию, требования безопасности и гарантии изготовителя.



ВНИМАНИЕ!

При эксплуатации внутри прибора и на наружных клеммах присутствует опасное для жизни напряжение. Нарушение требований безопасности при работе с прибором может привести к поражению электрическим током и вызвать тяжелую травму или смерть.

1. НАЗНАЧЕНИЕ

Прибор предназначен для непрерывной круглосуточной работы в качестве устройства управления однофазными электроприводами противопожарного оборудования. Функциональные возможности прибора могут быть расширены за счет использования вместе с ним модулей расширения БУЭП-МР ТДС.421417.002. На базе блока управления электроприводом БУЭП-1 ТДС.421417.001 (базовый модуль) и одного или нескольких блоков БУЭП-МР ТДС.421417.002 (модуль расширения), в зависимости от их конфигурации может быть организовано одновременное управление пожарными насосами, пожарными задвижками и насосом подкачки, вентиляторами и клапанами противодымной вентиляции, вентилятором приточной вентиляции и калорифером и т.п. К прибору допускается подключать одновременно до девяти модулей расширения. Допускается одновременное управление различными типами приводов.

Прибор рассчитан на использование совместно со следующими типами электроприводов:

- Электродвигатель пожарного насоса;
- Привод пожарной задвижки;
- Реверсивный, электромеханический или электромагнитный привод клапана вентиляции;
- Электродвигатель вентилятора;
- Электродвигатель насоса канализационной насосной станции;
- Привод окна или фрамуги.

Управление приводом может осуществляться от кнопок, расположенных на лицевой панели прибора, или по командам от внешнего устройства управления. В случае размещения прибора в шкафу автоматики, к прибору может быть подключена выносная панель управления БУЭП-ПУ ТДС.425539.001 (поставляются отдельно), на которой располагаются дублирующие органы управления, предназначенная для монтажа непосредственно на лицевую панель шкафа.

Прибор позволяет осуществлять настройку, дистанционное управление и удаленный контроль состояния по последовательному интерфейсу RS 485 при использовании совместно модулем сетевого обмена БУЭП-МС ТДС.424211.001 (поставляются отдельно).

Прибор устанавливается в непосредственной близости от управляемого электропривода.

Прибор предназначен для размещения только в закрытом помещении и не предназначен для размещения во взрывоопасных зонах, а также в условиях воздействия агрессивных веществ и пыли.

Прибор выпускается в двух исполнениях, рассчитанных на напряжение питания:

- БУЭП-1-01 ТДС.421417.001-01 – 230В переменного тока;
- БУЭП-1-02 ТДС.421417.001-02 – 24В постоянного тока.

2. ТЕХНИЧЕСКИЕ ХАРАКТЕРИСТИКИ

Таблица 1 – основные технические характеристики прибора

Наименование параметра	Единицы измерения	Значение
Количество управляемых электроприводов ¹ <ul style="list-style-type: none"> • Электродвигатель пожарного насоса • Привод пожарной задвижки • Реверсивный привод клапана (без возвратной пружины) • Электромеханический или электромагнитный привод клапана • Электродвигатель вентилятора • Электродвигатель насоса КНС • Привод окна или фрамуги 		2 1 1 2 2 2 1
Количество источников электропитания <ul style="list-style-type: none"> • Исполнение -01 • Исполнение -02 		1 2
Номинальное напряжение электропитания ² <ul style="list-style-type: none"> • Исполнение -01 • Исполнение -02 	В В	~230 =24
Допустимое отклонение напряжения электропитания	%	±20
Номинальная частота сети (при питании от сети ~230В)	Гц	50±1
Ток электропривода, не более	А	7
Контроль исправности линии связи с электроприводом <ul style="list-style-type: none"> • Исполнение -01 • Исполнение -02 		на обрыв на обрыв и КЗ
Количество команд управления		2
Способы подачи команд управления		напряжение, сухой контакт
Напряжение команд управления	В В	=24 ~220
Допустимое отклонение напряжения команд управления	%	±20
Входной ток команд управления, не более	мА	15
Контроль исправности линии управления сухим контактом		на обрыв и КЗ
Номинальные значения сопротивления в цепи линий управления сухим контактом	кОм	3,3/6,6/9,9
Допустимое отклонение номинального сопротивления в цепи линий управления сухим контактом	%	±10
Ток в цепи линий управления сухим контактом, не более	мА	5
Контроль исправности линии связи с датчиками или концевыми выключателями электропривода		на обрыв и КЗ
Номинальные значения сопротивления в цепи линий связи с датчиками или концевыми выключателями электропривода	кОм	3,3/6,6/9,9

Таблица 1 – основные технические характеристики прибора

Наименование параметра	Единицы измерения	Значение
Допустимое отклонение номинального сопротивления в цепи линий связи датчиками или концевыми выключателями электропривода	%	±10
Ток в цепи датчиков или концевых выключателей, не более	мА	5
Количество выходных сигналов	4	
Способ формирования выходных сигналов	сухой контакт	
Коммутируемый ток выходных контактов, не более	А	7
Коммутируемое напряжение выходных контактов, не более	В	250
Габаритные размеры, ш×г×в	мм	105×65×95
Конструкция прибора по группе механического исполнения М4	ускорение – 3g; длительность удара – 2 мс	
Категории размещения по климатическому исполнению	УХЛ3	
Предельная температура рабочей окружающей среды	от минус 10°С до +40°С	
Предельная относительная влажность окружающей среды	98% (при +25°С)	
Группа соответствия условиям транспортирования и хранения	3	
Предельная температура хранения	от минус 40°С до +50°С	
Предельная влажность окружающей среды при хранении	98% (при +25°С)	
Класс защиты человека от поражения электрическим током	II	
Степень жёсткости на помехоэмиссию и устойчивость к промышленным радиопомехам по ГОСТ Р 53325-2009	2	
Средняя наработка на отказ с учетом технического обслуживания	час	30 000
Средний срок службы, не менее	лет	10

Примечания:

1 Количество управляемых электроприводов может быть увеличено при использовании модулей расширения БУЭП-МР ТДС.421417.002 (поставляются отдельно), к прибору допускается подключать одновременно до девяти модулей расширения;

2 Номинальное напряжение электропитания подключаемых электроприводов должно соответствовать номинальному напряжению электропитания прибора.

3. УСТРОЙСТВО И ПРИНЦИП РАБОТЫ

3.1 Подключение

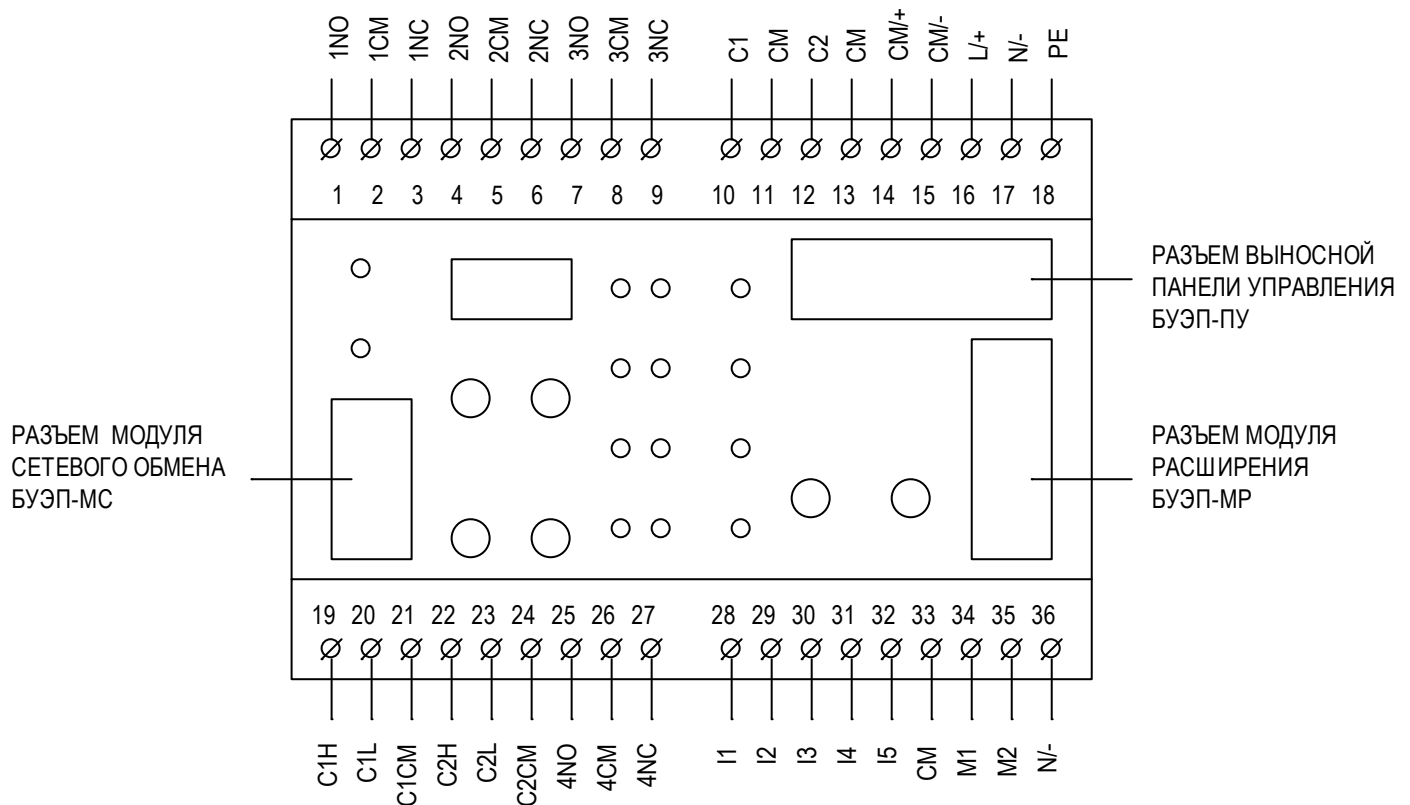


Рисунок 1 – Расположение клемм прибора

Таблица 2 – Назначение клемм прибора

Название	№	Назначение
L/+	16	<ul style="list-style-type: none"> • Исполнение -01 – вход питания ~230В • Исполнение -02 – вход питания +24В
N/-	17	<ul style="list-style-type: none"> • Исполнение -01 – вход питания ~230В • Исполнение -02 – вход питания -24В ¹
PE	18	Защитное заземление ²
M1	34	Выход управления электроприводом с контролем цепи
M2	35	Выход управления электроприводом с контролем цепи
N/-	36	Общий контакт выходов управления электроприводом
C1H	19	Вход команды управления «ПУСК» напряжением ~230В ³
C1L	20	Вход команды управления «ПУСК» напряжением =24В ³
C1CM	21	Общий контакт входов команды управления «ПУСК» напряжением ³
C2H	22	Вход команды управления «ОСТАНОВ» напряжением ~230В ³
C2L	23	Вход команды управления «ОСТАНОВ» напряжением =24В ³
C2CM	24	Общий контакт входов команды управления «ОСТАНОВ» напряжением ³

Таблица 2 – Назначение клемм прибора

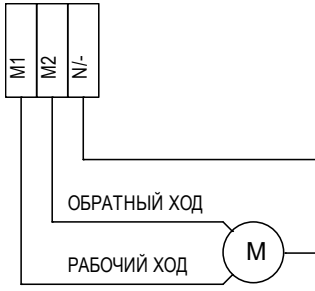
Название	№	Назначение
C1	10	Вход сухого контакта команды управления «ПУСК»
C2	12	Вход сухого контакта команды управления «ОСТАНОВ»
1NO	1	Нормально разомкнутый контакт реле выхода «ПУСК» ³
1CM	2	Общий контакт реле выхода «ПУСК» ³
1NC	3	Нормально замкнутый контакт реле выхода «ПУСК» ³
2NO	4	Нормально разомкнутый контакт реле выхода «ОСТАНОВ» ³
2CM	5	Общий контакт реле выхода «ОСТАНОВ» ³
2NC	6	Нормально замкнутый контакт реле выхода «ОСТАНОВ» ³
3NO	7	Нормально разомкнутый контакт реле выхода «АВТОМАТИКА ОТКЛЮЧЕНА» ³
3CM	8	Общий контакт реле выхода «АВТОМАТИКА ОТКЛЮЧЕНА» ³
3NC	9	Нормально замкнутый контакт реле выхода «АВТОМАТИКА ОТКЛЮЧЕНА» ³
4NO	25	Нормально разомкнутый контакт реле выхода «НЕИСПРАВНОСТЬ» ³
4CM	26	Общий контакт реле выхода «НЕИСПРАВНОСТЬ» ³
4NC	27	Нормально замкнутый контакт реле выхода «НЕИСПРАВНОСТЬ» ³
I1	28	Вход #1 сухого контакта датчика или концевого выключателя электропривода
I2	29	Вход #2 сухого контакта датчика или концевого выключателя электропривода
I3	30	Вход #3 сухого контакта датчика или концевого выключателя электропривода
I4	31	Вход #4 сухого контакта датчика или концевого выключателя электропривода
I5	32	Вход #5 сухого контакта датчика или концевого выключателя электропривода
CM/+	14	<ul style="list-style-type: none"> ● Исполнение -01 – общий контакт входов сухого контакта^{1,2} ● Исполнение -02 – вход резервного питания +24В
CM/-	15	<ul style="list-style-type: none"> ● Исполнение -01 – общий контакт входов сухого контакта^{1,2} ● Исполнение -02 – вход резервного питания -24В¹
CM	11 13 33	Общий контакт входов сухого контакта ^{1,2}

Примечания:

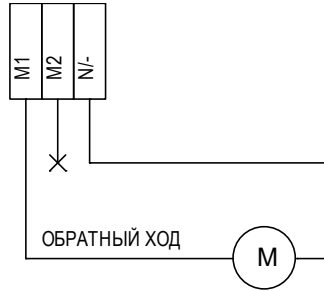
1 Минусовая клемма питания 24В (только исполнение -02) накоротко соединена с общим проводом входов сухого контакта;

2 Клемма защитного заземления накоротко соединена с общим проводом входов сухого контакта;

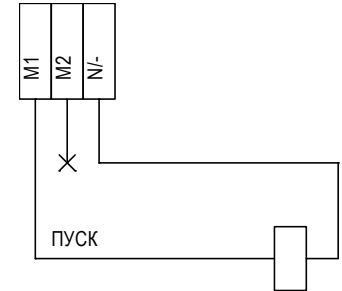
3 Цепи гальванически изолированы от остальной схемы.



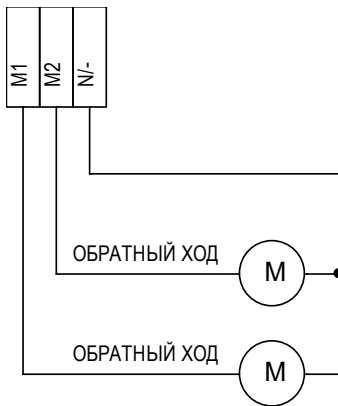
а) реверсивный привод клапана (без возвратной пружины)



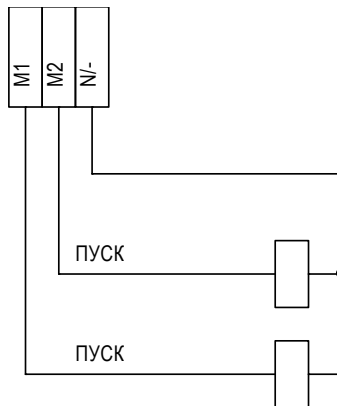
б) электромеханический привод клапана



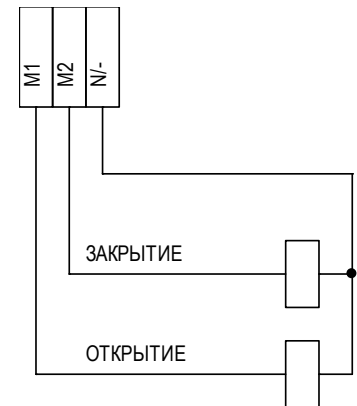
в) электромагнитный привод клапана



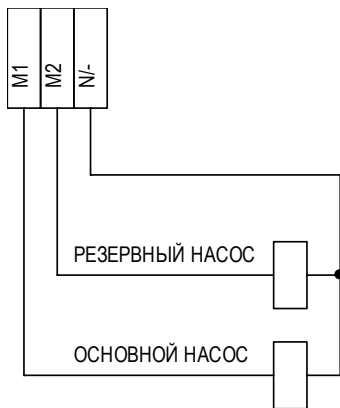
г) два электромеханических привода клапана



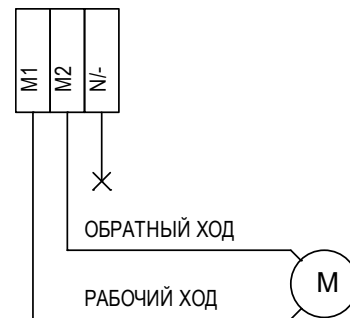
д) два электромагнитных привода клапана



е) контакторы пожарной задвижки

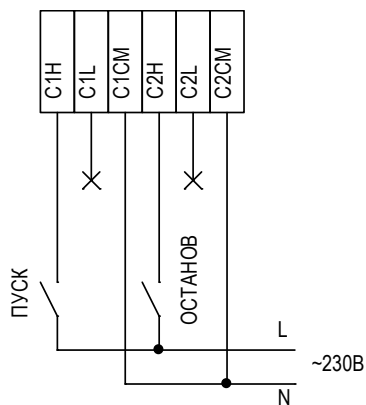


ж) контакторы пожарных насосов

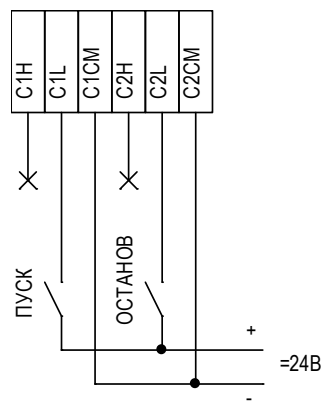


з) реверсивный привод с двухполюсным подключением (только исполнение -02)

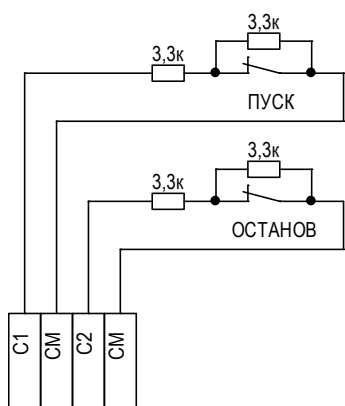
Рисунок 2 – Схема подключения электроприводов



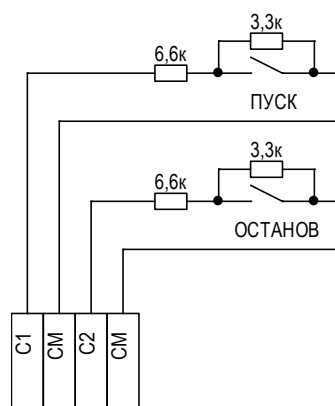
а) напряжение ~230В



б) напряжение =24В

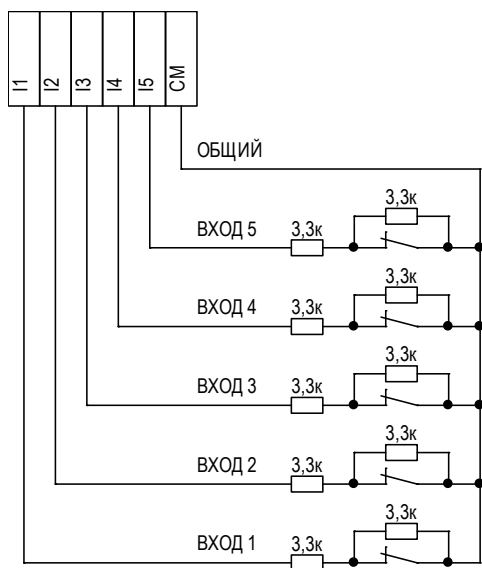


в) нормально замкнутый сухой контакт

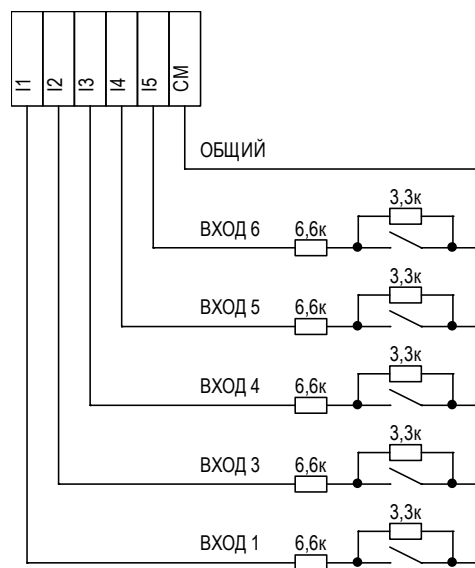


г) нормально разомкнутый сухой контакт

Рисунок 3 – Схема подключения командного сигнала ¹



а) нормально замкнутый сухой контакт



б) нормально разомкнутый сухой контакт

Рисунок 4 – Схема подключения датчиков и концевых выключателей ^{1,2}

Примечания:

1 Номинальная мощность резисторов – не менее 0,125Вт, отклонение от заданных значений сопротивления – не более 10%;

2 Для подключения концевых выключателей рекомендуется использовать блок контроля концевых выключателей БКК.



Рисунок 5 – Схема подключения питания

3.2 Органы индикации и управления

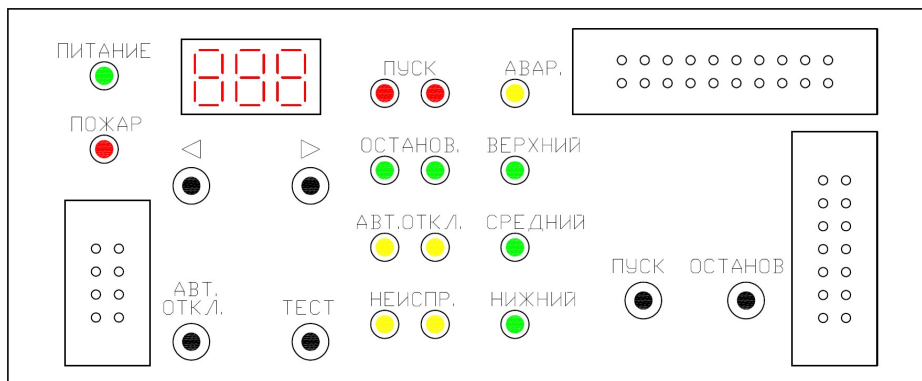


Рисунок 6 – Лицевая панель прибора

Таблица 3 – Назначение светодиодных индикаторов

Индикатор	Состояние	Назначение
ПИТАНИЕ	включен	питание включено
	мигает	прибор питается от резервного источника (только для исполнения -02)
ПОЖАР	включен	получена команда «ПУСК», производится пуск приводов
	отключен	получена команда «ОСТАНОВ», производится останов приводов
ПУСК	включен	привод сработал
	мигает	производится пуск или отсчет времени задержки включения привода
ОСТАНОВ	включен	привод отключен
	мигает	производится останов или отсчет времени задержки отключения привода

Таблица 3 – Назначение светодиодных индикаторов

Индикатор	Состояние	Назначение
АВТ. ОТКЛ.	включен	управление приводом производится вручную с выносной панели
	мигает	производится выборочное управление приводом от кнопок на приборе
	отключен	управление приводом производится по командам управления
НЕИСПР.	включен	неисправность привода
	мигает	неисправность датчика или концевого выключателя
АВАР.	включен	аварийный уровень в резервуаре КНС
ВЕРНИЙ	включен	верхний уровень в резервуаре КНС
СРЕДНИЙ	включен	средний уровень в резервуаре КНС
НИЖНИЙ	включен	нижний уровень в резервуаре КНС

Таблица 4 – Назначение кнопок

Кнопка	Нажатие ¹	Назначение
ПУСК	короткое	пуск приводов в режиме ручного управления ²
ОСТАНОВ	короткое	останов приводов в режиме ручного управления ²
АВТ. ОТКЛ.	длительное	переключение между автоматическим и ручным режимами управления
ТЕСТ	длительное	включение режима выборочного управления приводом ³
	короткое	выбор привода для осуществления выборочного управления
▶	короткое	выбор параметра настройки, выбор значения параметра настройки ⁴
	длительное	вход в режим изменения, сохранение заданного параметра настройки ⁴
◀	короткое	выбор параметра настройки, выбор значения параметра настройки ⁴
	длительное	выход из режима изменения без сохранения параметра настройки ⁴

Примечания:

1 Короткое – не более 2с, длительное – свыше двух 2с;

2 В режиме управления пожарной задвижкой отключение электропривода (функция «СТОП») реализуется повторным нажатием кнопок «ПУСК», «ОСТАНОВ»;

3 При включении режима выборочного управления прибор переходит в режим ручного управления, для возврата в режим автоматического управления необходимо произвести длительное нажатие кнопки «АВТ. ОТКЛ.»;

4 Названия параметров настройки начинают отображаться на семисегментном индикаторе после пятикратного короткого нажатия на кнопку «▶». После входа в режим изменения начинает отображаться значение выбранного параметра, после сохранения или выхода из режима изменения снова отображаются названия параметров настройки. Семисегментный индикатор отключается через 30с после последнего нажатия на кнопку «▶» или «◀».

3.3 Настройки
Таблица 5 – Программируемые параметры

Параметр	Значение	Описание
Тип подключаемого привода		
Ut.0 Ut.x ¹	000	не используется (привод не подключен)
	001	пожарные насосы
	002	пожарная задвижка
	003	насос подкачки
	004	вентилятор
	005	реверсивный клапан (без возвратной пружины)
	006	электромеханический клапан
	007	электромагнитный клапан
	008	вентилятор и калорифер
	011	привод окна или фрамуги
	012	насосы КНС
	021	реверсивный клапан с двухполюсным подключением
	022	привод окна или фрамуги с двухполюсным подключением
	030	режим программируемого ввода-вывода
Количество подключаемых приводов		
Un.0 Un.x ¹	001	подключен один привод
	002	подключено два привода
Задержка включения приводов		
d1.0 d1.x ¹	000...999	задержка включения первого привода, с
d2.0 d2.x ¹	000...999	задержка включения второго привода, с
Задержка отключения приводов		
P1.0 P1.x ¹	000...999	задержка отключения первого привода, с
P2.0 P2.x ¹	000...999	задержка отключения второго привода, с
Контроль датчиков и концевых выключателей привода на обрыв и короткое замыкание		
CS.0 CS.x ¹	on	контроль включен ²
	nC	контроль отключен, применяется нормально замкнутый сухой контакт
	no	контроль отключен, применяется нормально разомкнутый сухой контакт

Таблица 5 – Программируемые параметры

Параметр	Значение	Описание
Контроль электропривода на обрыв и короткое замыкание ³		
Cd.0 Cd.x ¹	on	контроль включен
	oFF	контроль отключен
Обобщенный выходной сигнал «ПУСК» для приводов ⁴		
o1.0 o1.x ¹	on	включен
	oFF	отключен
Обобщенный выходной сигнал «ОСТАНОВ» для приводов ⁴		
o2.0 o2.x ¹	on	включен
	oFF	отключен
Обобщенный выходной сигнал «АВТОМАТИКА ОТКЛЮЧЕНА» для приводов ⁴		
o3.0 o3.x ¹	on	включен
	oFF	отключен
Обобщенный выходной сигнал «НЕИСПРАВНОСТЬ» для приводов ⁴		
o4.0 o4.x ¹	on	включен
	oFF	отключен
Контроль линий командного сигнала на обрыв и короткое замыкание		
CIn	on	контроль включен ⁵
	nC	контроль отключен, применяется нормально замкнутый сухой контакт
	no	контроль отключен, применяется нормально разомкнутый сухой контакт
Перечень неисправностей		
Err	000...999	позволяет пролистывать перечень кодов обнаруженных неисправностей
Сетевые настройки ⁶		
Adr	001...127	сетевой адрес прибора
bdr	000...007	скорость обмена
tou	000...999	тайм-аут MODBUS, мс
Тип подключаемой выносной панели управления ⁷		
PAn	000	панель не подключена
	001	панель управления пожарными насосами и задвижками
	002	панель управления вентиляторами и клапанами
	003	панель управления насосами КНС

Примечания:

- 1 Для модулей расширения БУЭП-МР ТДС.421417.002, отображаются соответствующие параметры настройки, в обозначении которых взамен «х» указан порядковый номер модуля расширения;
- 2 Подключение в соответствии со схемой на Рисунке 4;
- 3 Контроль привода на короткое замыкание осуществляется только для исполнения -02;
- 4 Данный параметр определяет какие устройства участвуют в формировании обобщенных выходных сигналов;
- 5 Подключение в соответствии со схемой на Рисунке 3 – в), г);
- 6 Для модуля сетевого обмена БУЭП-МС ТДС.424211.001, отображаются соответствующие сетевые настройки, подробное описание которых представлено в руководстве по эксплуатации модуля сетевого обмена;
- 7 Для корректного работы органов управления и отображения информации на выносной панели БУЭП-ПУ ТДС.425539.001 требуется задать тип подключаемой выносной панели управления. Если панель не используется, может быть задано произвольное значение.

3.4 Режимы управления
Таблица 6 – Режимы управления

Режим	Состояние индикаторов «АВТ. ОТКЛ.»	Описание
Автоматическое управление *	Отключены	Управление приводами производится по командам управления от внешнего устройства в соответствии с заданным алгоритмом работы для каждого типа привода
Ручное управление (отключен)	Включены	Управление приводами может производиться от кнопок на выносной панели управления
Выборочное управление (тест)	Индикатор выбранного привода мигает Остальные отключены	Производится непосредственное управление выбранным приводом от кнопок на приборе

* Примечание – в режиме автоматического управления при получении команды «ПУСК» прибор переходит в режим «ПОЖАР», который сохраняется в энергонезависимой памяти. При снятии и последующей подаче питания режим «ПОЖАР» не сбрасывается и может быть сброшен только подачей команды «ОСТАНОВ».

3.5 Контроль линий командного сигнала, датчиков и концевых выключателей

Прибор обеспечивает контроль на обрыв и короткое замыкание линий командного сигнала, датчиков и концевых выключателей. Контроль производится путем измерения сопротивления в цепи. Данная функция может быть отключена путем изменения настроек «CS.0», «CIn» (см. табл. 5).

3.6 Выходные сигналы

Прибор выдает четыре обобщенных релейных сигнала «ПУСК», «ОСТАНОВ», «АВТОМАТИКА ОТКЛЮЧЕНА», «НЕИСПРАВНОСТЬ».

Сигнал «ПУСК» формируется по схеме логического «И» при срабатывании всех устройств, для которых включена выдача обобщенного сигнала «ПУСК». Выдача обобщенного сигнала «ПУСК» может быть отключена путем изменения настройки «o1.0» (см. табл. 5).

Сигнал «ОСТАНОВ» формируется по схеме логического «И» при отключении всех устройств, для которых включена выдача обобщенного сигнала «ОСТАНОВ». Выдача обобщенного сигнала «ОСТАНОВ» может быть отключена путем изменения настройки «o2.0» (см. табл. 5).

Сигнал «АВТОМАТИКА ОТКЛЮЧЕНА» формируется по схеме логического «ИЛИ» при переключении в режим ручного управления хотя бы одного устройства, для которого включена выдача обобщенного сигнала «АВТОМАТИКА ОТКЛЮЧЕНА». Выдача обобщенного сигнала «АВТОМАТИКА ОТКЛЮЧЕНА» может быть отключена путем изменения настройки «o3.0» (см. табл. 5).

Сигнал «НЕИСПРАВНОСТЬ» формируется по схеме логического «ИЛИ» при неисправности хотя бы одного устройства, для которого включена выдача обобщенного сигнала «НЕИСПРАВНОСТЬ». Выдача обобщенного сигнала «НЕИСПРАВНОСТЬ» может быть отключена путем изменения настройки «o4.0» (см. табл. 5).

3.7 Алгоритм работы прибора в режиме управления пожарными насосами

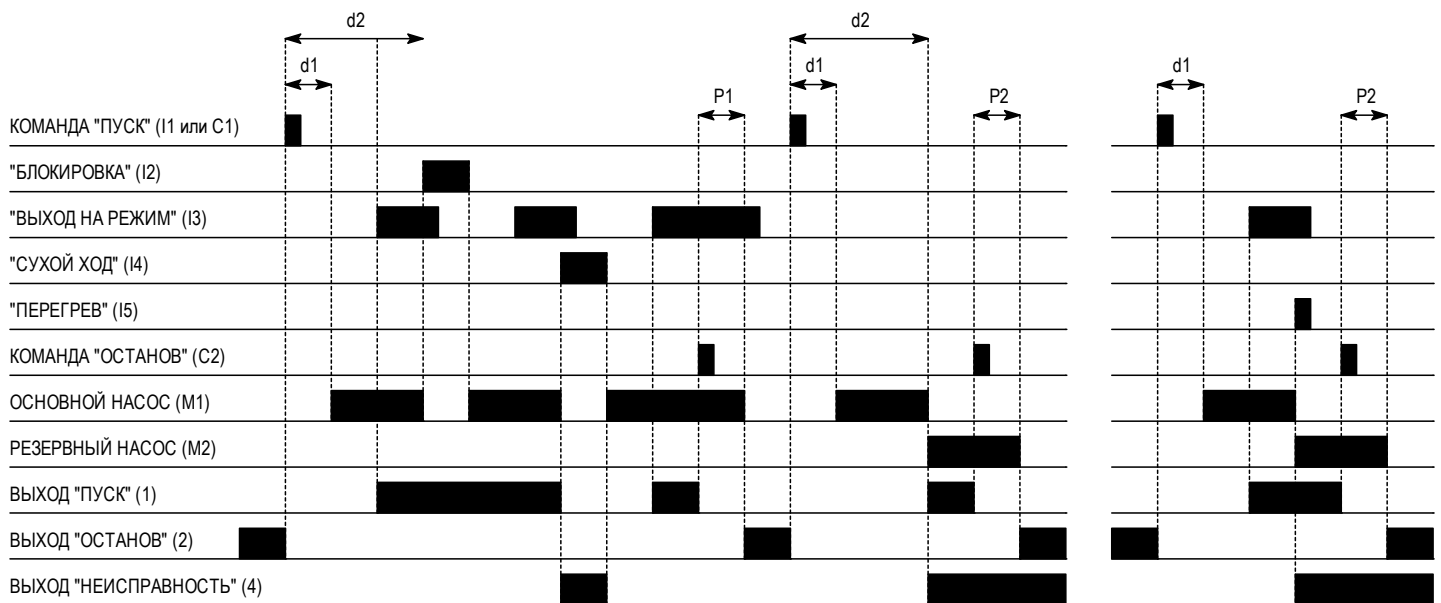
Таблица 7 – Назначение выходных контактов в режиме управления пожарными насосами

Название	№	Назначение
M1	34	Выход управления основным пожарным насосом
M2	35	Выход управления резервным пожарным насосом *

* Примечание – если используется только один пожарный насос, то контроль линии выхода M2 не производится, контакт может оставаться свободным, для этого необходимо задать значение параметра настройки «Un.0» равное 001.

Таблица 8 – Назначение входных контактов в режиме управления пожарными насосами

Название	№	Назначение
I1	28	Датчик падения давления в магистральном трубопроводе – «ПУСК»
I2	29	Датчик превышения давления в магистральном трубопроводе – «БЛОКИРОВКА»
I3	30	Датчик давления в напорном патрубке основного насоса – «ВЫХОД НА РЕЖИМ»
I4	31	Датчик давления во всасывающем патрубке основного насоса – «СУХОЙ ХОД»
I5	32	Датчик температуры обмотки двигателя основного насоса – «ПЕРЕГРЕВ»



а) без неисправности

б) невыход на режим

в) перегрев

Рисунок 7 – Диаграмма работы пожарных насосов *

* Примечание – если задано значение параметра настройки «Un.0» равное 001, то будет производиться только запуск основного пожарного насоса.

3.8 Алгоритм работы прибора в режиме управления пожарной задвижкой

Таблица 9 – Назначение выходных контактов в режиме управления пожарной задвижкой

Название	№	Назначение
M1	34	Выход управления открытием
M2	35	Выход управления закрытием

Таблица 10 – Назначение входных контактов в режиме управления пожарной задвижкой

Название	№	Назначение
I1	28	Концевой выключатель открытого положения
I2	29	Концевой выключатель закрытого положения
I3	30	Концевой выключатель готовности открытия
I4	31	Концевой выключатель готовности закрытия
I5	32	Датчик предельного момента привода

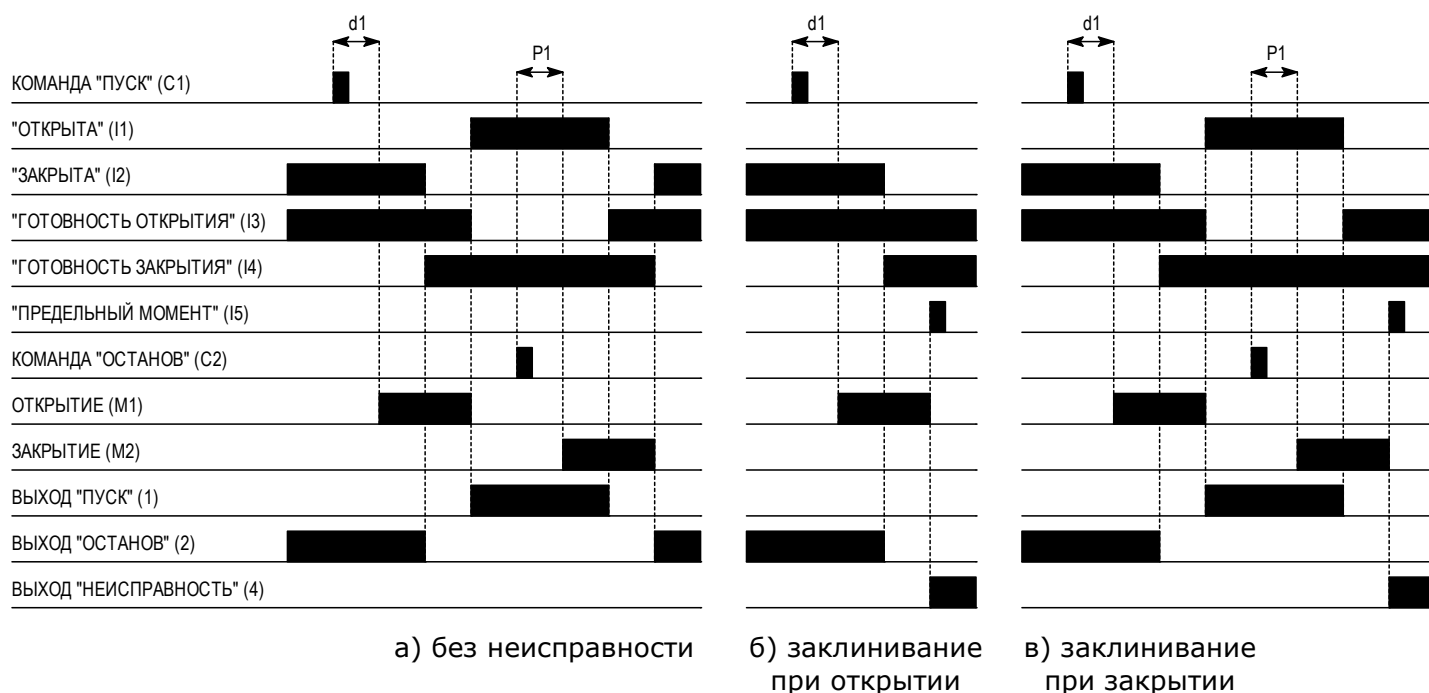


Рисунок 8 – Диаграмма работы пожарной задвижки

3.9 Алгоритм работы прибора в режиме управления насосом подкачки

Таблица 11 – Назначение выходных контактов в режиме управления насосом подкачки

Название	№	Назначение
M1	34	Выход управления насосом подкачки
M2	35	Не используется *

* Примечание – контроль линии не производится, контакт может оставаться свободным. Выход M2 может быть сконфигурирован в качестве выхода сигнализации работы насоса подкачки, для этого необходимо задать значение параметра настройки «Un.0» равное 002, в этом случае выход M2 будет дублировать M1.

Таблица 12 – Назначение входных контактов в режиме управления насосом подкачки

Название	№	Назначение
I1	28	Датчик сниженного давления ¹
I2	29	Датчик достаточного давления ¹
I3	30	Не используется ²
I4	31	Не используется ²
I5	32	Не используется ²

Примечания:

- 1 Если используется только датчик сниженного давления, то на вход I2 должен быть постоянно подан сигнал срабатывания;
- 2 Контроль линии не производится, контакт может оставаться свободным.

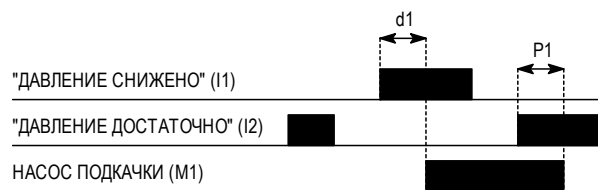


Рисунок 9 – Диаграмма работы насоса подкачки

3.10 Алгоритм работы прибора в режиме управления вентилятором

Таблица 13 – Назначение выходных контактов в режиме управления вентилятором

Название	№	Назначение
M1	34	Выход управления вентилятором #1
M2	35	Выход управления вентилятором #2 *

* Примечание – если используется только один привод вентилятора, то контроль линии выхода M2 не производится, контакт может оставаться свободным, для этого необходимо задать значение параметра настройки «Un.0» равное 001.

Входные контакты I1-I5 в режиме управления вентилятором не используются и могут оставаться свободными.

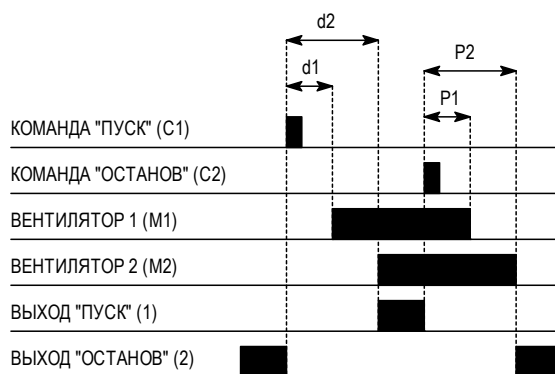


Рисунок 10 – Диаграмма работы вентиляторов

3.11 Алгоритм работы прибора в режиме управления реверсивным клапаном

Таблица 14 – Назначение выходных контактов в режиме управления реверсивным клапаном

Название	№	Назначение
M1	34	Выход управления клапаном в направлении срабатывания – «РАБОЧИЙ ХОД»
M2	35	Выход управления клапаном в направлении отключения – «ОБРАТНЫЙ ХОД»

Таблица 15 – Назначение входных контактов в режиме управления реверсивным клапаном

Название	№	Назначение
I1	28	Концевой выключатель рабочего положения клапана – «СРАБОТАЛ»
I2	29	Концевой выключатель дежурного положения клапана – «ДЕЖУРНЫЙ РЕЖИМ»
I3	30	Не используется *
I4	31	Не используется *
I5	32	Не используется *

* Примечание – контроль линий не производится, контакты могут оставаться свободными.

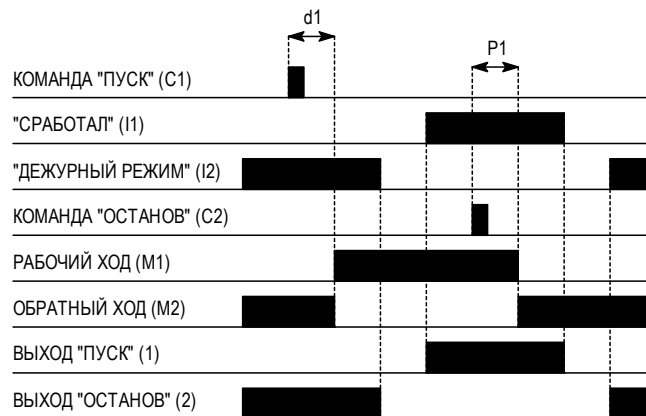


Рисунок 11 – Диаграмма работы реверсивного клапана

3.12 Алгоритм работы прибора в режиме управления электромеханическим клапаном

Таблица 16 – Назначение выходных контактов в режиме управления электромеханическим клапаном

Название	№	Назначение
M1	34	Выход управления клапаном #1 в направлении отключения – «ОБРАТНЫЙ ХОД 1»
M2	35	Выход управления клапаном #2 в направлении отключения – «ОБРАТНЫЙ ХОД 2» *

* Примечание – если используется только один привод клапана, то контроль линии выхода M2 не производится, контакт может оставаться свободным, для этого необходимо задать значение параметра настройки «Un.0» равное 001.

В дежурном режиме контроль цепей управления производится косвенно по сигналам концевых выключателей по отсутствию срабатывания без подачи команды «ПУСК».

Таблица 17 – Назначение входных контактов в режиме управления электромеханическим клапаном

Название	№	Назначение
I1	28	Концевой выключатель рабочего положения клапана #1 – «СРАБОТАЛ 1»
I2	29	Концевой выключатель дежурного положения клапана #1 – «ДЕЖУРНЫЙ РЕЖИМ 1»
I3	30	Концевой выключатель рабочего положения клапана #2 – «СРАБОТАЛ 2» ¹
I4	31	Концевой выключатель дежурного положения клапана #2 – «ДЕЖУРНЫЙ РЕЖИМ 2» ¹
I5	32	Не используется ²

Примечания:

1 Если используется только один привод клапана, то контроль линий I3, I4 не производится, контакты могут оставаться свободными, для этого необходимо задать значение параметра настройки «Un.0» равное 001;

2 Контроль линии не производится, контакт может оставаться свободным.

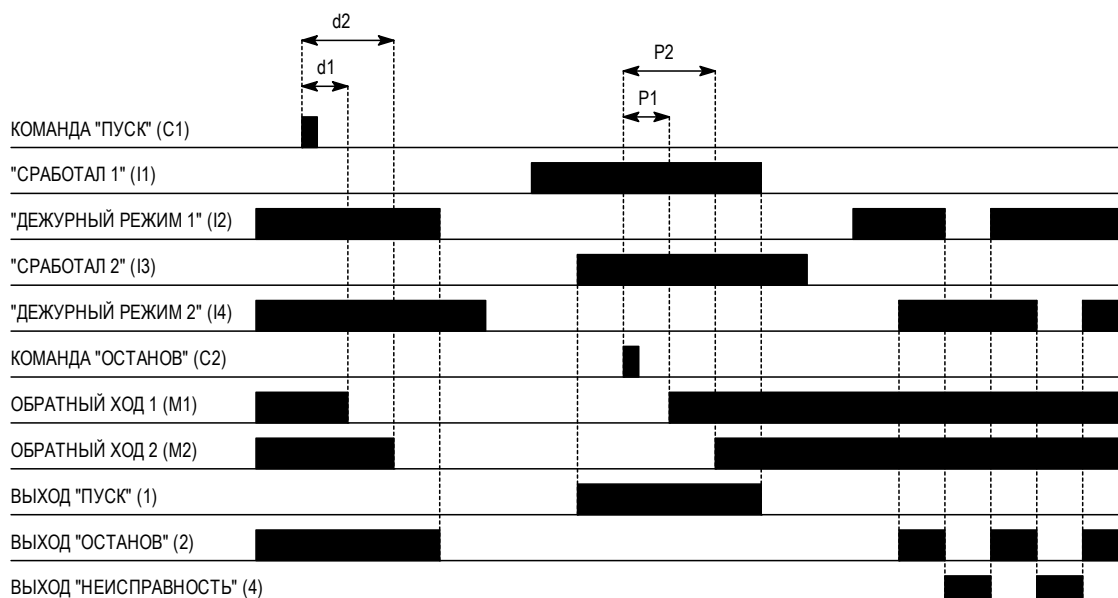


Рисунок 12 – Диаграмма работы электромеханических клапанов

3.13 Алгоритм работы прибора в режиме управления электромагнитным клапаном

Таблица 18 – Назначение выходных контактов в режиме управления электромагнитным клапаном

Название	№	Назначение
M1	34	Выход управления клапаном #1 – «ПУСК 1»
M2	35	Выход управления клапаном #2 – «ПУСК 2» *

* Примечание – если используется только один привод клапана, то контроль линии выхода M2 не производится, контакт может оставаться свободным, для этого необходимо задать значение параметра настройки «Un.0» равное 001.

Таблица 19 – Назначение входных контактов в режиме управления электромагнитным клапаном

Название	№	Назначение
I1	28	Концевой выключатель рабочего положения клапана #1 – «СРАБОТАЛ 1»
I2	29	Концевой выключатель дежурного положения клапана #1 – «ДЕЖУРНЫЙ РЕЖИМ 1»
I3	30	Концевой выключатель рабочего положения клапана #2 – «СРАБОТАЛ 2» ¹
I4	31	Концевой выключатель дежурного положения клапана #2 – «ДЕЖУРНЫЙ РЕЖИМ 2» ¹
I5	32	Не используется ²

Примечания:

1 Если используется только один привод клапана, то контроль линий I3, I4 не производится, контакты могут оставаться свободными, для этого необходимо задать значение параметра настройки «Un.0» равное 001;

2 Контроль линии не производится, контакт может оставаться свободным.

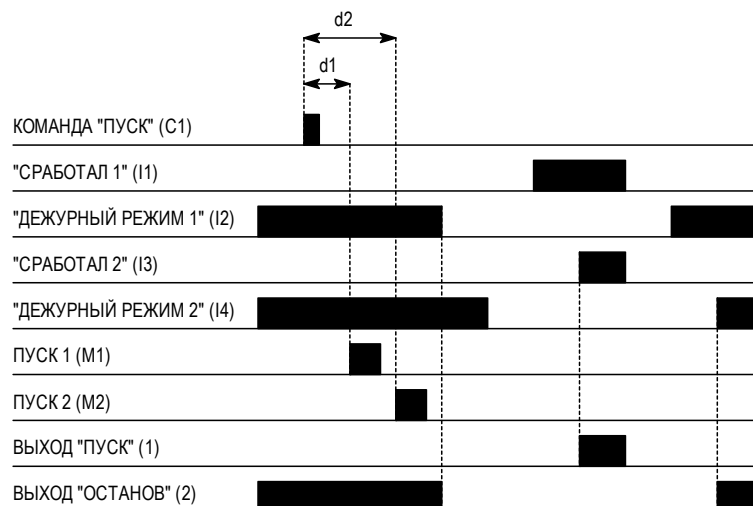


Рисунок 13 – Диаграмма работы электромагнитных клапанов *

* Примечание – длительность, выдаваемого на клапана, пускового импульса – 2с. Возврат клапанов в дежурное положение производится вручную.

3.14 Алгоритм работы прибора в режиме управления вентилятором и калорифером

Таблица 20 – Назначение выходных контактов в режиме управления вентилятором и калорифером

Название	№	Назначение
M1	34	Выход управления вентилятором
M2	35	Выход управления калорифером *

* Примечание – если используется только вентилятор, то контроль линии выхода M2 не производится, контакт может оставаться свободным, для этого необходимо задать значение параметра настройки «Un.0» равное 001.

Таблица 21 – Назначение входных контактов в режиме управления вентилятором и калорифером

Название	№	Назначение
I1	28	Блокировка работы калорифера ¹
I2	29	Блокировка работы калорифера ¹
I3	30	Блокировка работы калорифера ¹
I4	31	Не используется ²
I5	32	Не используется ²

Примечания:

1 Если используется только вентилятор, то контроль линий I1- I3 не производится, контакты могут оставаться свободными, для этого необходимо задать значение параметра настройки «Un.0» равное 001;

2 Контроль линии не производится, контакт может оставаться свободным.

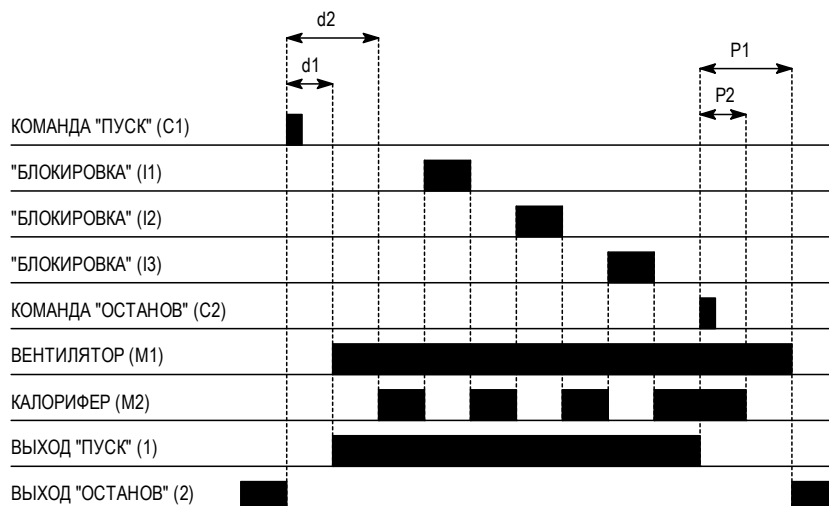


Рисунок 14 – Диаграмма работы вентилятора и калорифера

3.15 Алгоритм работы прибора в режиме управления приводом окна или фрамуги

Таблица 22 – Назначение выходных контактов в режиме управления приводом окна или фрамуги

Название	№	Назначение
M1	34	Выход управления приводом в направлении срабатывания – «РАБОЧИЙ ХОД»
M2	35	Выход управления приводом в направлении отключения – «ОБРАТНЫЙ ХОД»

Входные контакты I1-I5 в режиме управления приводом окна или фрамуги не используются и могут оставаться свободными.

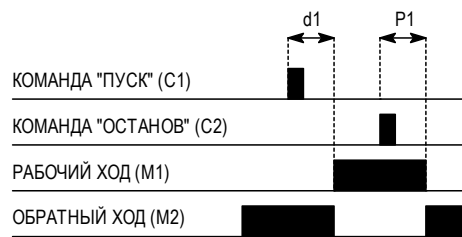


Рисунок 15 – Диаграмма работы приводом окна или фрамуги

3.16 Алгоритм работы прибора в режиме управления насосами КНС

Таблица 23 – Назначение выходных контактов в режиме управления насосами КНС

Название	№	Назначение
M1	34	Выход управления насосом КНС #1
M2	35	Выход управления насосом КНС #2 *

* Примечание – если используется только один насос КНС, то контроль линии выхода M2 не производится, контакт может оставаться свободным, для этого необходимо задать значение параметра настройки «Un.0» равное 001.

Таблица 24 – Назначение входных контактов в режиме управления насосами КНС

Название	№	Назначение
I1	28	Датчик нижнего уровня
I2	29	Датчик среднего уровня
I3	30	Датчик верхнего уровня
I4	31	Датчик аварийного уровня
I5	32	Не используется *

* Примечание – контроль линий не производится, контакты могут оставаться свободными.

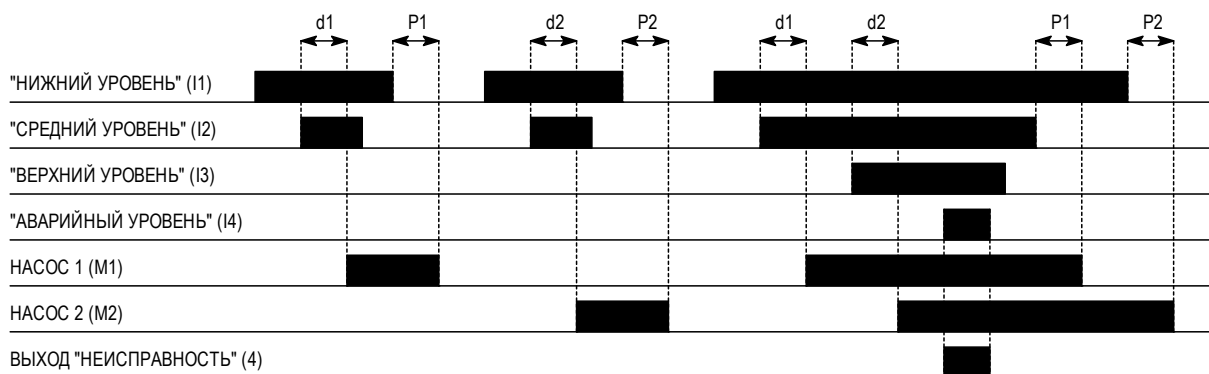


Рисунок 16 – Диаграмма работы насосов КНС *

* Примечание – насосы запускаются поочередно. Если задано значение параметра настройки «Un.0» равное 001, то будет производиться только запуск первого насоса;

3.17 Алгоритм работы прибора в режиме программируемого ввода-вывода *

В режиме программируемого ввода-вывода управление выходами M1, M2 и обобщенными релейными сигналами «ПУСК», «ОСТАНОВ», «АВТОМАТИКА ОТКЛЮЧЕНА», «НЕИСПРАВНОСТЬ» производится посредством записи соответствующих регистров MODBUS. Состояние входов I1-I5, C1, C2 доступно посредством чтения регистров MODBUS.

* Примечание – состояние всех входных и выходных сигналов блока также доступно посредством чтения регистров MODBUS в любом режиме работы.

4. УКАЗАНИЯ ПО МЕРАМ БЕЗОПАСНОСТИ

К работе с прибором допускается персонал, обученный безопасным методам работы с электроустановками до 1000 В и прошедший инструктаж в соответствии с действующими на объекте нормами и требованиями промышленной безопасности.

ВНИМАНИЕ!



Все монтажные работы должны выполняться при отключенных источниках электропитания. Использование основных и дополнительных средств защиты при работе с электроустановками напряжением до 1000 В является обязательным.

ЗАПРЕЩАЕТСЯ разбирать прибор, подключенный к питающей сети и цепям управления и сигнализации

Эксплуатация, монтаж и ремонт прибора должны производиться в соответствии с "Правилами техники безопасности при эксплуатации электроустановок потребителей напряжением до 1000 В" и "Правилами технической эксплуатации электроустановок потребителей".

Ремонт прибора следует производить на предприятии-изготовителе или в специализированных организациях.

5. УКАЗАНИЯ ПО МОНТАЖУ

Распаковать прибор и произвести внешний осмотр на отсутствие механических повреждений корпуса. Проверить комплектность на соответствие перечню, указанному в паспорте прибора.

Заводской номер и дата выпуска маркируются на боковой стороне корпуса прибора. Необходимо убедиться, что они соответствуют номеру и дате, указанным в паспорте прибора.

Прибор установить на вертикальной стене, на электрощите или в шкафу на монтажную рейку-DIN шириной 35 мм (прибор может быть установлен в стандартный пластрон).

Выполнить внешние подключения к клеммам прибора и произвести настройку параметров в соответствии с Разделом 3 настоящего Руководства.

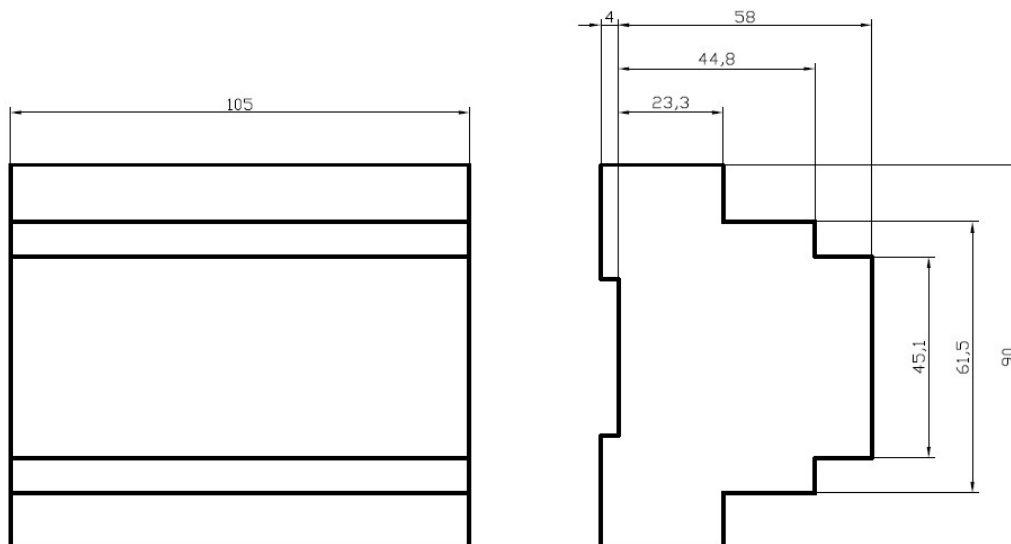


Рисунок 17 – Габаритные размеры

6. УКАЗАНИЯ ПО ПРОВЕДЕНИЮ ПУСКО-НАЛАДОЧНЫХ РАБОТ

Подача электропитания

Проверить правильность монтажа.

Подать электропитание на прибор.

Проверка в режиме ручного управления

Перевести прибор в режим ручного управления нажатием кнопки «АВТ. ОТКЛ.».

Проверить работу электроприводов от кнопок на лицевой панели прибора, убедиться в правильности включения светодиодных индикаторов и формирования соответствующих выходных сигналов.

Проверка в режиме автоматического управления

Перевести прибор в режим автоматического управления нажатием кнопки «АВТ. ОТКЛ.».

Проверить работу электропривода от внешних команд управления, убедиться в правильности включения светодиодных индикаторов и формирования соответствующих выходных сигналов.

При вводе в эксплуатацию ответственным лицом должно быть заполнено соответствующее свидетельство в паспорте прибора. Дополнительно ввод в эксплуатацию может оформляться актом по форме, принятой на объекте.

Устранение неисправностей
Таблица 25 – Возможные неисправности и способы их устранения

Описание неисправности	Возможные причины	Способ устранения
Индикатор «ПИТАНИЕ» не горит	На прибор не подано электропитание	Подать на прибор электропитание
Индикатор электропривода «НЕИСПРАВНОСТЬ» горит непрерывно	Неисправность электропривода (см. код неисправности)	Устранить неисправность электропривода
Индикатор электропривода «НЕИСПРАВНОСТЬ» мигает	Неисправность датчика или концевого выключателя электропривода (см. код неисправности)	Устранить неисправность датчика или концевого выключателя электропривода
Индикаторы всех электроприводов «НЕИСПРАВНОСТЬ» мигают	Неисправность цепи команды управления (см. код неисправности)	Устранить неисправность цепи команды управления
Электропривод функционирует неправильно	Ошибка в монтаже	Устранить ошибку в монтаже
	Неправильно заданы параметры настройки	Задать правильные параметры настройки

Таблица 26 – Коды неисправностей

Код	Расшифровка
01.0 01.x ¹	Неисправность цепей подключения привода #1
02.0 02.x ¹	Неисправность цепей подключения привода #2
11.0 11.x ¹	Неисправность цепи входа команды управления «ПУСК»
12.0 12.x ¹	Неисправность цепи входа команды управления «ОСТАНОВ»
21.0 21.x ¹	Неисправность цепи входа датчика или концевого выключателя электропривода #1
22.0 22.x ¹	Неисправность цепи входа датчика или концевого выключателя электропривода #2
23.0 23.x ¹	Неисправность цепи входа датчика или концевого выключателя электропривода #3
24.0 24.x ¹	Неисправность цепи входа датчика или концевого выключателя электропривода #4
25.0 25.x ¹	Неисправность цепи входа датчика или концевого выключателя электропривода #5

Таблица 26 – Коды неисправностей

Код	Расшифровка
31.0 31.x ¹	Невыход основного пожарного насоса на режим
32.0 32.x ¹	Сухой ход пожарного насоса
33.0 33.x ¹	Перегрев электропривода основного пожарного насоса
41.0 41.x ¹	Предельный момент на приводе задвижки
51.0 51.x ¹	Аварийный уровень КНС
91.0 91.x ¹	Неисправность источника электропитания ²

Примечания:

1 Для модулей расширения БУЭП-МР ТДС.421417.002, отображаются соответствующие коды неисправностей, в обозначении которых взамен «х» указан порядковый номер модуля расширения;

2 Только для исполнения -02.

7. ТЕХНИЧЕСКОЕ ОБСЛУЖИВАНИЕ

Прибор относится к изделиям с периодическим обслуживанием. Типовой регламент технического обслуживания прибора разрабатывается с целью установления перечня работ по техническому обслуживанию, необходимых для поддержания работоспособности прибора в течение всего срока эксплуатации и распределения этих работ между заказчиком и обслуживающей организацией. Примерный перечень регламентированных работ приведен в Таблице 27.

Данные о техническом обслуживании необходимо вносить в журнал технического обслуживания. Мероприятия по техническому обслуживанию систем противопожарной защиты должны производить специализированные организации, имеющие установленные в РФ лицензии на производство данного вида работ.

Таблица 27 – примерный перечень мероприятий по техническому обслуживанию.

Наименования проводимых работ	Периодичность при выполнении заказчиком	Периодичность при выполнении обслуживающей организацией
Внешний осмотр прибора на наличие механических повреждений	Ежедневно	Ежеквартально*
Контроль световой сигнализации на приборе	Ежедневно	Ежеквартально*
Проверка работоспособности прибора совместно с проверкой управляемого им оборудования	Ежеквартально*	Ежеквартально*
Проверка сопротивления изоляции соединительных линий	Ежеквартально*	Ежеквартально*
Проверка затяжки резьбовых соединений кабелей	Ежеквартально*	Ежеквартально*
Профилактические работы	Ежеквартально*	Ежеквартально*

* Примечание – при постоянном пребывании людей – ежемесячно.

8. ГАРАНТИИ ИЗГОТОВИТЕЛЯ

Изготовитель гарантирует безотказную работу в течение 12 месяцев со дня сдачи изделия в эксплуатацию, но не более 24 месяцев со дня выпуска при правильной эксплуатации и при соблюдении потребителем условий, оговоренных настоящим руководством.

В течении гарантийного срока изготовитель бесплатно устраняет дефекты, связанные с изготовлением устройства в кратчайшие технически возможные сроки. Изготовитель не дает гарантий в случаях вандализма и форс-мажорных обстоятельств.

Изготовитель оставляет за собой право на внесение изменений в конструкцию, не ухудшающих технические характеристики.

9. СВЕДЕНИЯ О РЕКЛАМАЦИЯХ

При отказе в работе в период гарантийного срока эксплуатации потребителю необходимо заполнить форму сбора информации, составить технически обоснованный акт с указанием наименования и обозначения изделия, его номера, присвоенного изготовителем, даты выпуска.

Акт отправить с формой сбора информации по адресу завода-изготовителя:

Изготовитель: "ТДС ПРИБОР"

**Адрес: 188307, Ленинградская обл., г. Гатчина, ул. 120-й Гатчинской дивизии 1А,
тел. +7 (812) 309-47-72.**

e-mail: sale@tdspribor.ru, www.tdspribor.ru

Образец формы сбора информации:

заводской № _____, дата ввода в эксплуатацию "___" _____ 20__ г.

Дата выхода из строя	Краткое содержание рекламации	Принятые меры	Примечания

При отсутствии заполненной формы сбора информации, рекламации к рассмотрению не принимаются.

Все предъявленные рекламации регистрируются предприятием-изготовителем в журнале, содержащем дату выхода изделия из строя, краткое содержание рекламации, принятые меры.

10. СВЕДЕНИЯ ОБ УПАКОВКЕ И ТРАНСПОРТИРОВКЕ

Упаковка прибора производится путем помещения в картонную тару. Срок хранения изделий в упаковке должен быть не более 3 лет со дня изготовления.

В помещении для хранения не должно быть токопроводящей пыли, паров кислот и щелочей, а также газов, вызывающих коррозию и разрушающих изоляцию.

Прибор в упаковке предприятия-изготовителя следует транспортировать в крытых транспортных средствах (в железнодорожных вагонах, закрытых автомашинах, герметизированных отапливаемых отсеках самолетов, трюмах и т.д.) на любые расстояния. При этом прибор может подвергаться механическому воздействию тряски с ускорением не более 30 м/с^2 при частоте до 120 ударов в минуту.

Транспортирование и хранение прибора должно производиться при температуре от минус 40 до +50°C и относительной влажности не выше 98%.