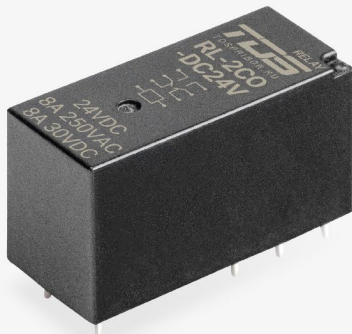


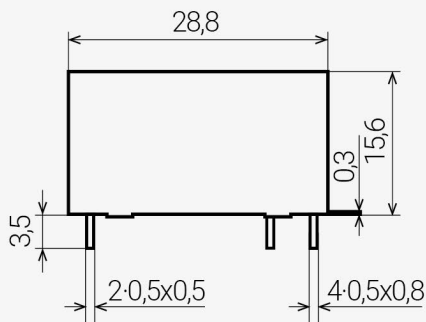
## Технические параметры реле серии RL-2:



Контактные характеристики (конфигурации):	2CO 2NO 2NC
Номинальный ток / Напряжение:	8A / 250VAC/30VDC
Электрическая/ Механическая долговечность:	$\geq 10^5$ циклов/ $10^7$ циклов
Материал контактов:	AgNi и AgSnO <sub>2</sub>
Сопротивление изоляции:	1000M $\Omega$ (500VDC)
Напряжение пробоя между открытыми контактами:	$\geq 1000$ VAC /1m
Напряжение пробоя между катушкой и контактом:	$\geq 4000$ VAC /1m
Время вкл/выкл:	15 мс./5 мс.
Максимальный коммутируемый ток:	12A
Максимальное коммутируемое напряжение:	277VAC / 30VDC
Максимальная коммутируемая способность:	2000VA / 240W
Минимальная коммутируемая мощность:	5VDC 100mA

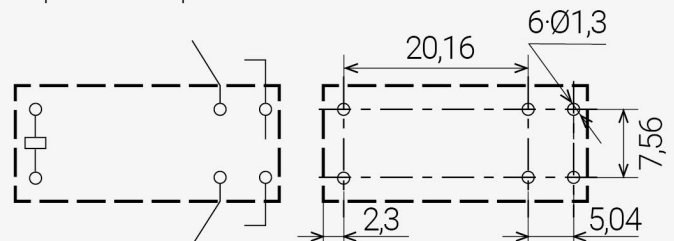
### Характеристики стандартной катушки 450mW:

Номинальное напряжение VDC	3	5	6	9	12	18	24	48	60	90	110
Напряжение срабатывания VDC	2,25	3,75	4,5	6,75	9,00	13,5	18,00	36,00	45,00	67,50	82,50
Напряжение отключения VDC	0,15	0,25	0,30	0,45	0,60	0,90	1,20	2,40	3	4,50	5,5
Сопротивление катушки ( $\Omega$ ) $\pm 10\%$	22,5	62,6	90	202,5	360	810	1440	5760	9000	20250	30250



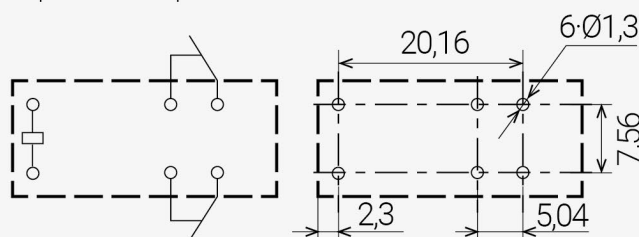
#### 2NO

Нормально открытый контакт:



#### 2NC

Нормально закрытый контакт:



#### 2CO

Переключающиеся (перекидные) контакты:

