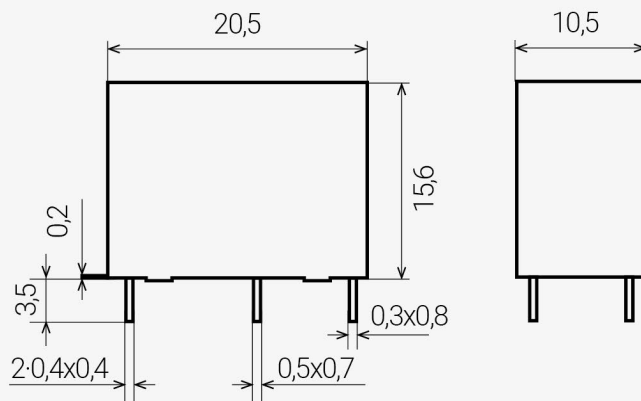


Технические параметры реле серии RL-1:



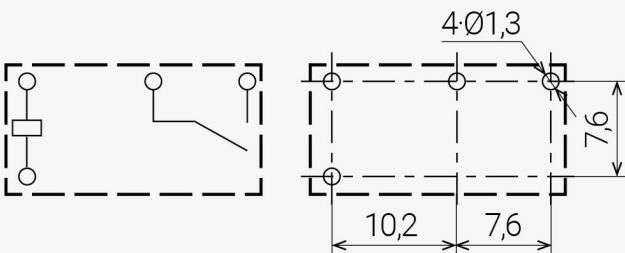
Контактные характеристики (конфигурации):	1C0 1N0
Номинальный ток / Напряжение:	5A / 250VAC/30VDC, 10A / 250VAC/30VDC
Электрическая/ Механическая долговечность:	$\geq 10^5$ циклов/ 10^7 циклов
Материал контактов:	AgNi и AgSnO2
Сопротивление изоляции:	1000M Ω (500VDC)
Напряжение пробоя между открытыми контактами:	≥ 1000 VAC /1m
Напряжение пробоя между катушкой и контактом:	≥ 4000 VAC /1m
Время вкл/выкл:	10 мс./5 мс.
Максимальный коммутируемый ток:	10A
Максимальное коммутируемое напряжение:	277VAC / 30VDC
Максимальная коммутируемая способность:	2500VA / 300W
Минимальная коммутируемая мощность:	5VDC 100mA

	Характеристики стандартной катушки 450mW:					Характеристики чувствительной катушки (S) 200mW:			
	5	6	12	24	48	5	6	12	24
Номинальное напряжение VDC	5	6	12	24	48	5	6	12	24
Напряжение срабатывания VDC	$\leq 3,75$	$\leq 4,50$	$\leq 9,00$	$\leq 18,00$	$\leq 36,00$	$\leq 3,75$	$\leq 4,50$	$\leq 9,00$	$\leq 18,00$
Напряжение отключения VDC	$\geq 0,25$	$\geq 0,30$	$\geq 0,60$	$\geq 1,20$	$\geq 2,40$	$\geq 0,25$	$\geq 0,30$	$\geq 0,60$	$\geq 1,20$
Сопротивление катушки (Q) $\pm 10\%$	55,5	80	320	1280	4608	125	180	720	2880



1N0

Нормально открытый контакт:



1C0

Переключающиеся (перекидные) контакты:

