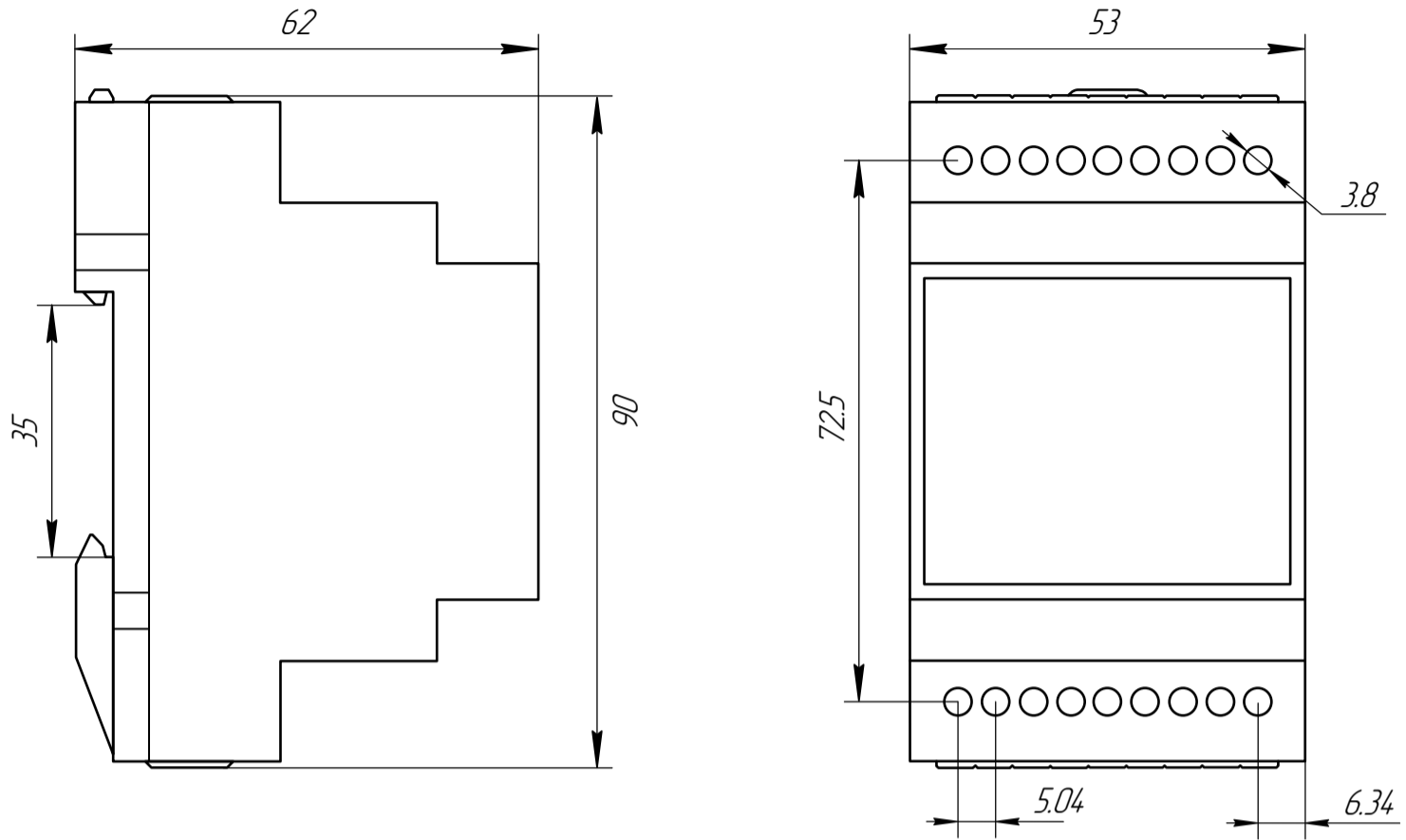


Корпус в сборе. Габаритные и установочные размеры.



Инв. № подл.	Подп. и дата	Взам. инв. №	Инв. № дудл.	Подп. и дата

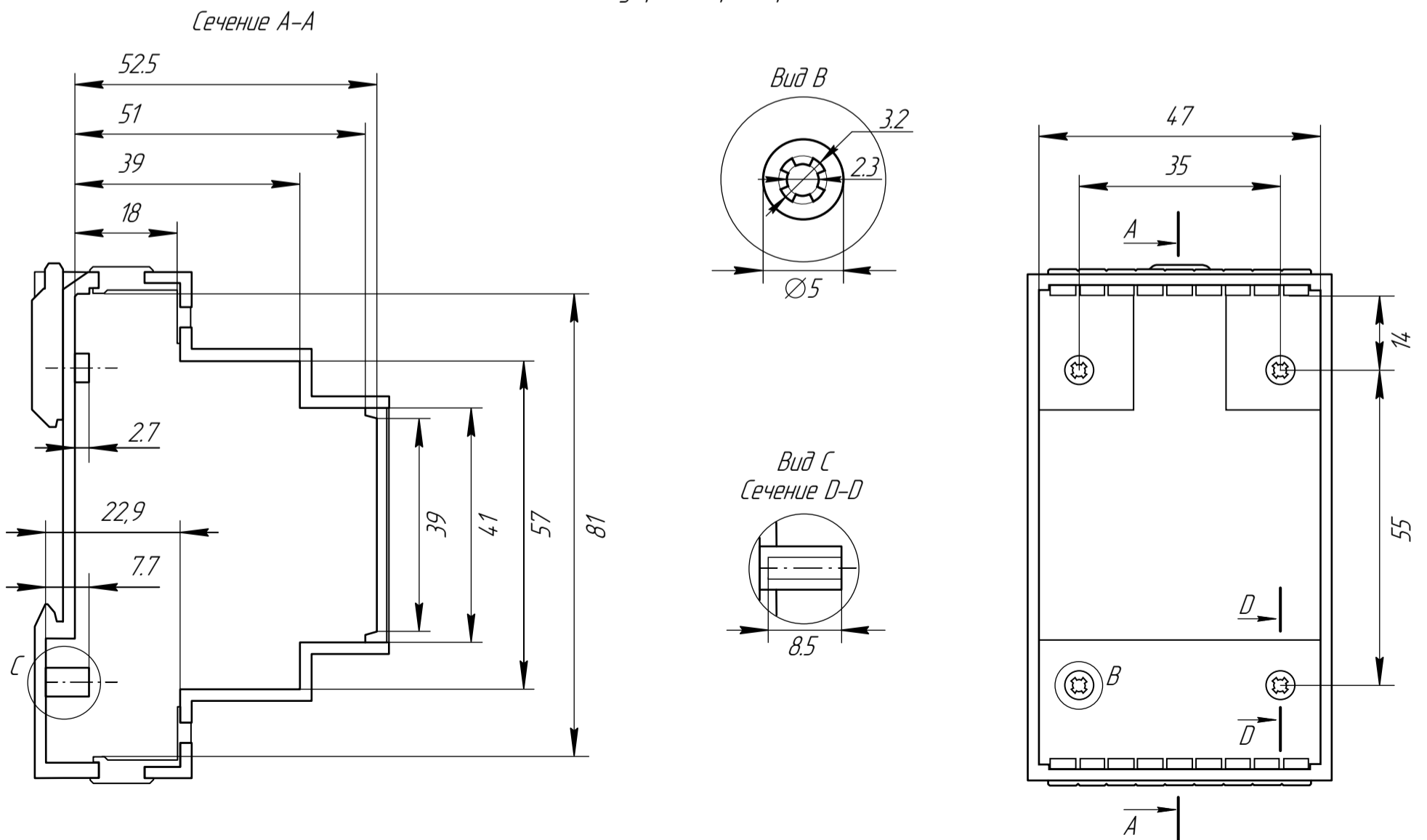
Изм.	Лист	№ докум.	Подп.	Дата

Копировал

Формат А4

Лист

Внутренние размеры.



Инв. № подл.	Подп. и дата	Взам. инв. №	Инв. № дудл.	Подп. и дата

Изм.	Лист	№ докум.	Подп.	Дата

Копировал

Формат А4

Лист