

УКАЗАТЕЛЬ ТОКА ЦИФРОВОЙ

WT-3-1000

РУКОВОДСТВО ПО ЭКСПЛУАТАЦИИ

ЕВРОАВТОМАТИКА «F&F»

Служба технической поддержки:
РБ г. Лида, ул. Минская, 18А, тел./факс: + 375 (154) 55 47 40, 60 03 80,
+ 375 (29) 319 43 73, 869 56 06, e-mail: support@ff.by
Управление продаж:
РБ г. Лида, ул. Минская, 18А, тел./факс: + 375 (154) 55 24 08, 60 03 81,
+ 375 (29) 319 96 22, (33) 622 25 55, e-mail: sales@ff.by

НАЗНАЧЕНИЕ

Цифровые указатели тока предназначены для отображения величины потребляемого тока в трехфазных сетях. Применяются совместно со стандартным рядом промышленных трансформаторов тока с максимальным током вторичной обмотки 5А. Диапазон токов 30 - 999А. Могут использоваться для измерения токов до 20А без применения трансформаторов.

ТЕХНИЧЕСКИЕ ДАННЫЕ

Напряжение питания:	50-264 В AC/DC
Максимальный ток измерительных цепей:	
- без трансформатора тока	20А
- с трансформаторами тока	5А
Погрешность измерения, не более	3%
Индикатор	три трехразрядных, светодиодных, сегментных 10х6мм
Потребляемая мощность, не более	4Вт
Рабочая температура:	от -25°C до +50°C
Степень защиты:	
указателя	IP40
клемной колодки	IP20
Подключение:	винтовые зажимы 2,5мм ²
Габариты:	52,5х63х90мм
Тип корпуса:	3S
Монтаж:	на DIN-рейке 35мм

ПРИНЦИП РАБОТЫ

Цифровой указатель измеряет и отображает величину силы тока трехфазной сети, на 3-х разрядном светодиодном табло, отдельно по каждой из трех фаз. Питанием для прибора, может быть взято напряжение от любой из измеряемых фаз. Так как индикатор 3-х разрядный то максимальное значение отображаемого тока - 999А в каждой фазе. При превышении этого значения индикатор моргает с частотой - 1Гц.



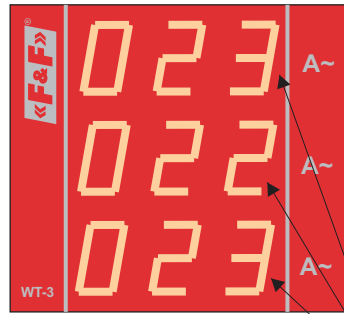
ВНИМАНИЕ

Изделие следует подключать к однофазной сети согласно существующим нормам электробезопасности. Правила подключения описаны в данной инструкции. Работы, связанные с установкой, подключением и регулировкой должны проводиться квалифицированным специалистом после ознакомления с инструкцией по эксплуатации и функциями устройства. Перед началом установки следует убедиться в отсутствии напряжения на подключаемых проводах. Самовольное вскрытие корпуса влечет за собой утрату права на гарантийное обслуживание изделия, а также может стать причиной поражения электрическим током. Изделие должно использоваться по его прямому назначению. По вопросам монтажа и работы устройства обращаться в центр технической поддержки.



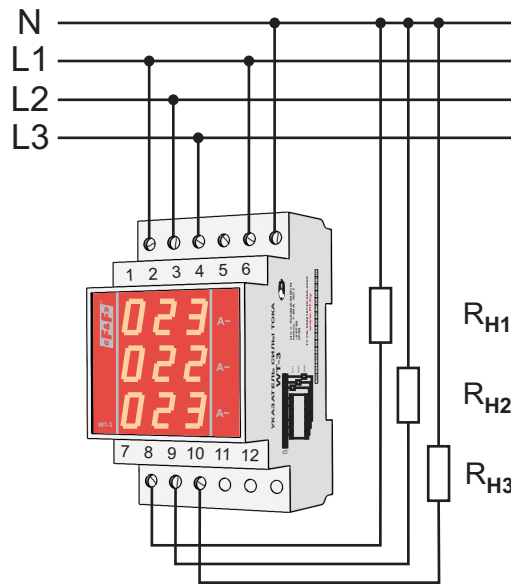
ТУ РБ 590618749.008-2005

ПАНЕЛЬ УПРАВЛЕНИЯ



Индикация силы тока

ПРИМЕР ПОДКЛЮЧЕНИЯ



Rn1, Rn2, Rn3 - нагрузка прикладываемая отдельно к каждой из 3-х фаз

МОНТАЖ

Рис.1. Схема подключения при измерении тока до 20А.

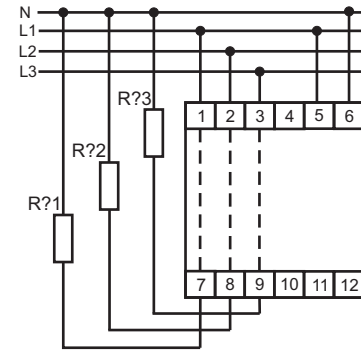
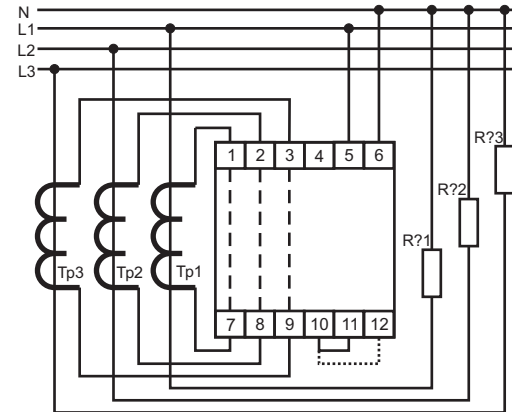


Рис.2 Схема подключения при измерении тока выше 20А с трансформаторами.

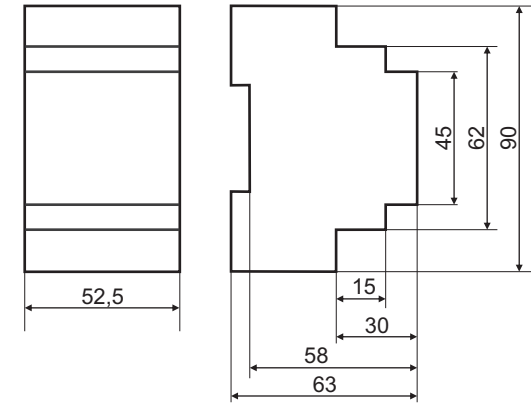


ПРИМЕЧАНИЕ

Выбор типа трансформатора осуществляется потребителем установкой перемычек на клеммной колодке между клеммами 10, 11, 12 (см. таблицу 1).

Положение перемычек в зависимости от типа трансформатора	10 11 12			10 11 12			10 11 12			10 11 12		
	10	11	12	10	11	12	10	11	12	10	11	12
Тип применяемого трансформатора	800/5			1000/5			1200/5			1500/5		

РАЗМЕРЫ КОРПУСА



1. Отключить питание, установить указатель в распределительном щите.
2. Подключить питание к зажимам 5-6.
3. Винтовые зажимы 1-7, 2-8, 3-9 подключить в разрывы контролируемых цепей согласно схеме. В случае применения трансформаторов их обмотки подключить к зажимам 1-7, 2-8, 3-9, провода измеряемых цепей пропустить через сердечники (при использовании тороидальных трансформаторов).
4. Включить питание.
5. Проверить индикацию тока на цифровом табло.

ГАРАНТИЙНЫЕ ОБЯЗАТЕЛЬСТВА

Гарантийный срок эксплуатации - 24 месяца с даты продажи автомата. При отсутствии даты продажи гарантийный срок исчисляется с даты изготовления.

Гарантийные обязательства не распространяются на изделия:

- бывшие не в гарантийном ремонте;
- предъявленные без инструкции по эксплуатации предприятия-изготовителя;
- имеющие повреждения механического либо иного характера;
- неукomплектованные;
- после неправильного монтажа;
- примененные не по назначению.

Драгоценные металлы отсутствуют

Таблица 1