

**Переключатели модульные  
реверсивные серии РП**  
Руководство по эксплуатации



- **Максимальный рабочий ток 40А, 63А, 100А (по исполнениям)**
- **Соответствуют ГОСТ IEC 60947-3-216**
- **Корпус из прочного стеклонаполненного полиамида (РА66)**
- **Для исключения ошибок монтажа клеммы переключателей на 40А оснащены защитными "шторками"**

**Назначение**

Переключатели предназначены для ручного переключения нагрузки с одного ввода на другой и обратно, а также позволяет осуществлять оперативное управление участками электрических сетей.

**Конструкция**

Модульные переключатели РП - это электрические коммутационные аппараты, на лицевой стороне которых расположена рукоятка управления. Переключатели выпускаются в унифицированных пластмассовых корпусах. Монтаж модульных переключателей осуществляется на рейку DIN шириной 35 мм (ГОСТ Р МЭК 60715-2003). Переключатели производятся в одно, двух, трех и четырехполюсных исполнениях на токи до 40А, 63А и 100А. Габаритные размеры представлены на рис.2. Технические характеристики приведены в таблице.

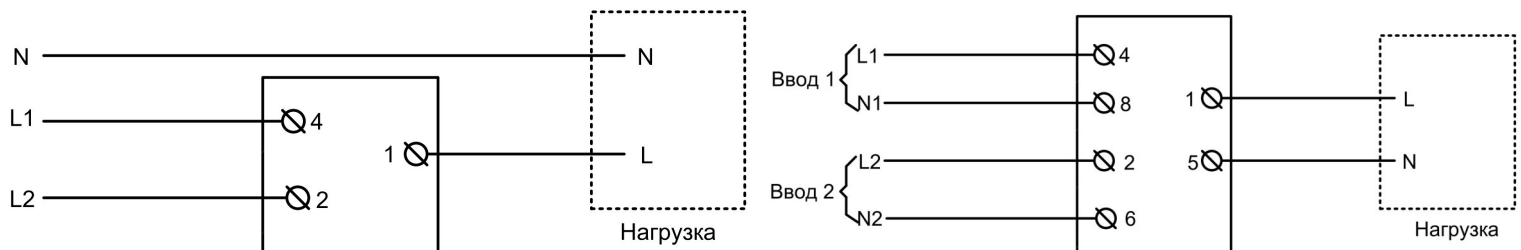
**Работа устройства**

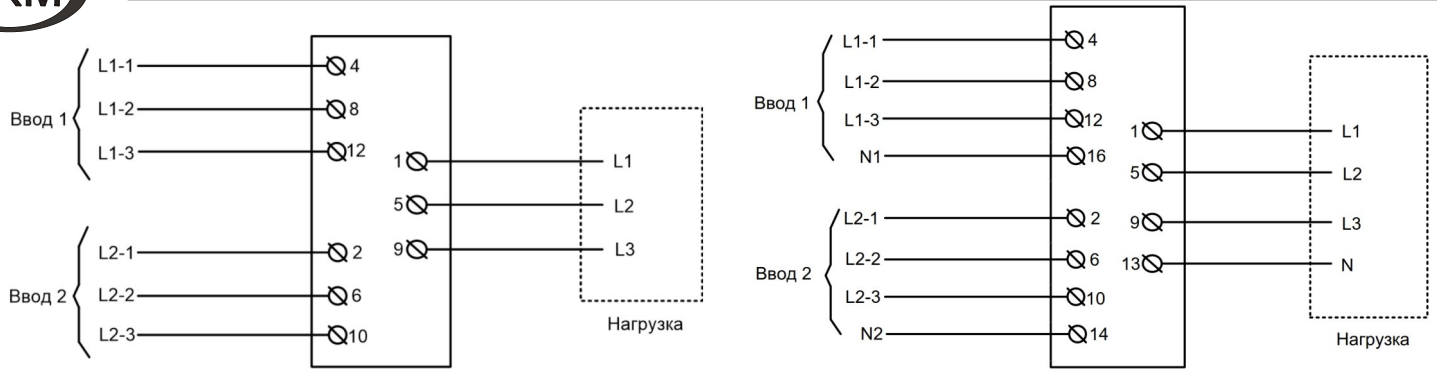
Переключатели подключаются к электрической сети переменного тока 230/400В (по исполнениям), в соответствии со схемой подключения (рис.1). Управление коммутацией вводов осуществляется рукояткой на передней панели. Коммутация происходит по схеме I-0-II. Среднее положение рукоятки фиксирует нулевое (разомкнутое) положение контактов.

**Технические характеристики**

Параметр	Ед.изм.	РП-1	РП-2	РП-3	РП-4
Номинальное рабочее напряжение	В	230АС (для 40А, 63А) 400АС (для 100А)	400АС	400АС	400АС
Напряжение постоянного тока на один полюс, не более	В	48			
Максимальный рабочий ток АС1	А	40, 63, 100			
Максимальный рабочий ток АС3	А	14, 25, 40			
Номинальная частота тока сети	Гц	50/60			
Потребляемая мощность	Вт	0			
Электрическая износостойкость, не менее	циклов	1500			
Механическая износостойкость, не менее	циклов	8500			
Число полюсов	шт.	1, 2, 3, 4			
Диапазон рабочих температур	°С	-5...+40			
Температура хранения	°С	-5...+70			
Степень защиты по клеммам в соответствии с ГОСТ 14254-96		IP20			
Степень загрязнения в соответствии с ГОСТ 9920-89		2			
Относительная влажность воздуха	%	до 80 (при 25 °С)			
Режим работы		круглосуточный			
Рабочее положение в пространстве		произвольное			
Габаритные размеры (N - количество полюсов)	мм	(18xN)x80x83 (для 40А) (18xN)x79x94 (для 63А) (36xN)x78x84 (для 100А)			
Масса одного полюса (нетто), не более	кг	0,074 (для 40А) 0,084 (для 63А) 0,142 (для 100А)			
Наличие драгоценных металлов (серебро), на полюс	г	0,3...0,5			
Усилие затяжки по ГОСТ 10434-82 (шлиц PZ2)	Н·м	1,2±0,2 (для 40А) 2±0,2 (для 63А) 2,5±0,2 (для 100А)			
Максимальное сечение провода, присоединяемого к зажимам	мм <sup>2</sup>	16 (для 40А) 25 (для 63А) 50 (для 100А)			
Срок службы	лет	10			

**Примеры схем подключения**  
Рис.1

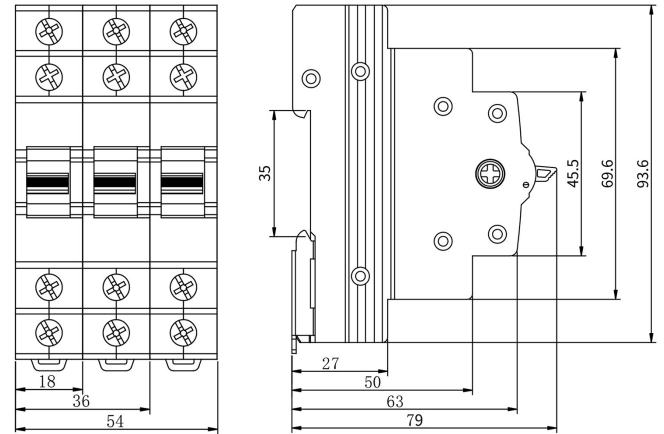
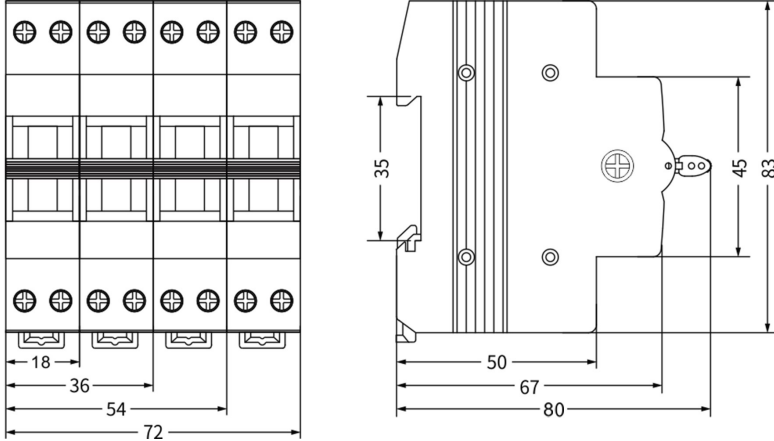




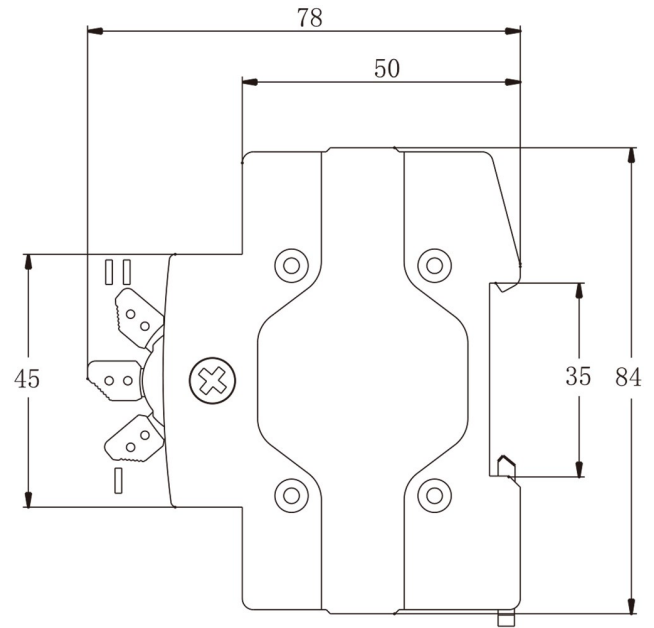
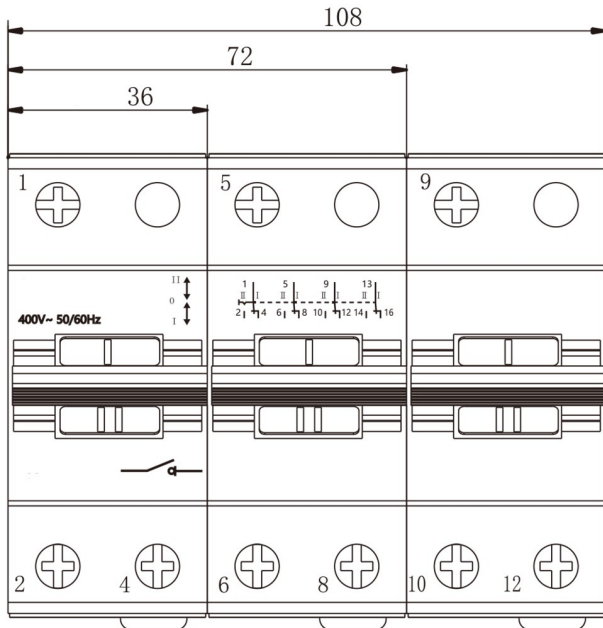
Габаритные и установочные размеры Рис.2

Модели РП-1-40, РП-2-40, РП-3-40, РП-4-40

Модели РП-1-63, РП-2-63, РП-3-63



Модели РП-1-100, РП-2-100, РП-3-100



Наименование	Артикул	Наименование	Артикул
РП-1-40	4680019912233	РП-2-63	4680626990259
РП-2-40	4680019912240	РП-3-63	4680626990266
РП-3-40	4680019912677	РП-1-100	4680626990280
РП-4-40	4680019912257	РП-2-100	4680626990297
РП-1-63	4680626990242	РП-3-100	4680626990303

**Гарантийные обязательства**

Гарантия от производителя (CHANGAN GROUP CO., LTD, Китай, No.288, Wei 17 Road, Yueqing Economic Zone, Liushi, Wenzhou, тел. +86-577-62763666, Электронная почта: sales@changangroup.com.cn) 24 месяца с момента передачи его потребителю (продажи). Если дату передачи установить невозможно, срок исчисляется с даты изготовления (указывается на упаковке).

Претензии не принимаются при нарушении условий эксплуатации, при механических (включая клеммы) и термических повреждениях корпуса изделия. Выездное гарантийное обслуживание не осуществляется.



По истечении периода эксплуатации или при порче устройства необходимо подвергнуть его утилизации.